

TECHSPEC®

定焦镜头



© COPYRIGHT 2016 EDMUND OPTICS, INC. ALL RIGHTS RESERVED 9/16

▷ 创新从这里开始 . . .

全球化设计与支持 | 快速原型制造
量产与定价

立即联系我们获取现货产品及定制产品报价!

新加坡: +65-6273-6644
韩国: +82-2-769-4600

中国: +86-0755-2967-5435
台湾: +886-4-22936309

 **Edmund**
optics | worldwide

www.edmundoptics.cn/fixed-focal

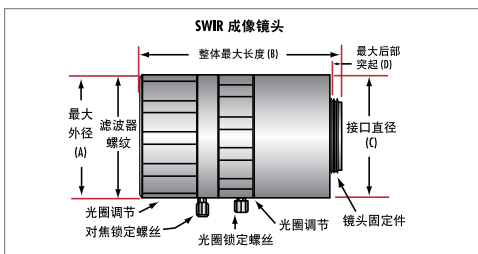
TECHSPEC® SWIR 系列定焦镜头



下载数据表

- 经设计、镀膜和测试，适用于SWIR波长应用
- 小巧，轻便，COTS成像镜头
- 低 f/# 高通量

TECHSPEC® SWIR系列定焦成像镜头小巧，轻便，适用于光谱范围在0.9 - 1.7 μm的短波红外（SWIR）应用。这款镜头具有专门针对短波红外波段（SWIR）优化的光学设计，玻璃类型和0.8 - 1.8 μm增透膜。SWIR系列镜头是一款现货商用（COTS）镜头，具有高通量，性能优越，低f/#等特点，最大可覆盖25mm传感器。TECHSPEC® SWIR系列定焦镜头适用于多种应用，包括检查，分拣和质量控制。



尺寸					单位: mm	
焦距	A	B	C	D	滤光片螺纹	
25mm, C接口	40	63.5	40	7.62	M34 x 0.5	
50mm, C接口	56	112	55	0	M43 x 0.75	
50mm, F接口	56	103	55	28	M43 x 0.75	
50mm, M42 x 1.0	56	124	55	0	M43 x 0.75	
100mm, C接口	84	180.1	84	0	M72 x 0.75	
100mm, F接口	84	151.1	84	0	M72 x 0.75	
100mm, M42 x 1.0	84	191.8	84	0	M72 x 0.75	

TECHSPEC® SWIR 系列定焦镜头									*水平
焦距	最大传感器尺寸	视场范围@最大传感器	视场*范围@20.5mm传感器	工作距离	孔径 (f/#)	重量	C接口产品编码	F接口产品编码	M42 x 1.0产品编码
25mm	25.6mm	206.8mm - 55.8°	128.2mm - 35.5°	200mm - ∞	f/2.1 - f/16	180g	#83-160	N/A	N/A
50mm	25.6mm	140.7mm - 29.8°	112.3mm - 23.4°	275mm - ∞	f/2.25 - f/22	574g	#83-165	#83-166	#83-167
100mm	25.6mm	105.8mm - 14.6°	660mm - 9.2°	400mm - ∞	f/2.25 - f/22	1900g	#83-170	#83-171	#83-172
C接口转 M42 x 1.0 适配器 (5.8mm 后法兰)									#83-151
100mm SWIR 镜头安装座									#89-995

技术说明

SWIR是什么?

近红外 (SWIR) 光一般定义为0.9 - 1.7μm波长范围内的光线，但也可归入0.7 - 2.5μm波长范围。由于硅传感器的上限约为1.0μm，SWIR成像需要能在SWIR范围内工作的独特组件。碲化镉 (InGaAs) 传感器是在SWIR中使用的主要传感器，可覆盖典型的SWIR频段，但可扩展低至550nm和高至2.5μm。虽然市场上可提供线性扫描InGaAs传感器，但区域扫描InGaAs传感器一般受到ITAR限制，只能用于特定商业应用，且必须获得适当许可。SWIR成像镜头可根据SWIR波长专门设计、优化和进行抗反射镀膜（镀减反膜）。

为什么使用SWIR?

物体本身就可以辐射出中红外 (MIR) 和远红外 (LWIR) 光，近红外 (SWIR) 和可见光比较类似，所发出的光子都会被物体反射或吸收，如果需要呈高对比度的像则需要分辨率更高。周围环境的星点光以及背景辐射(夜间发光)会发射近红外光并提供较好的户外照明，夜视成像。

必须使用根据SWIR波段设计和镀膜的镜头（使用设计并镀有SWIR膜层的镜头很有必要）。设计用于可见光的镜头（镜头在SWIR波段成像），会导致低影像分

辨率（分辨率大幅下降）和高光学像差（且光学像差变大）。由于SWIR波长传输通过的专为SWIR设计的玻璃、透镜和其他光学组件（滤光片、窗口片等）可以使用与可见光组件相同的工艺制造，因此可降低制造成本，在系统内使用保护性窗口片和滤光片。

大量使用可见光难以或无法实施的应用可通过SWIR完成。当使用SWIR成像时，水蒸气、雾和硅等特定材料均为透明。此外，在可见光环境下近乎相同的颜色使用SWIR可轻松区分。

EDMUND OPTICS®是您的SWIR专家

Edmund Optics®在设计、制造和涂敷（镀）SWIR镜头方面具有丰富的经验，可按最高标准批量制造及组装相关产品。Edmund Optics®可提供优质镜头，镜头的玻璃已经优化，可确保 SWIR 谱带内的超卓性能。此外，我们的SWIR 增透膜（膜层）经专业设计，可实现SWIR波长的最大传输率。

SWIR 应用

- 电路板检查
- 太阳能电池检查
- 鉴别和分类
- 产物检查 (生产过程检查)
- 监测
- 反仿冒
- 流程质量控制 (质量控制流程)

要了解更多? 请访问 WWW.EDMUNDOPTICS.CN/SWIR



SWIR成像系统可识别在可见光影像中不明显的水果瘀伤。

TECHSPEC® C系列定焦镜头

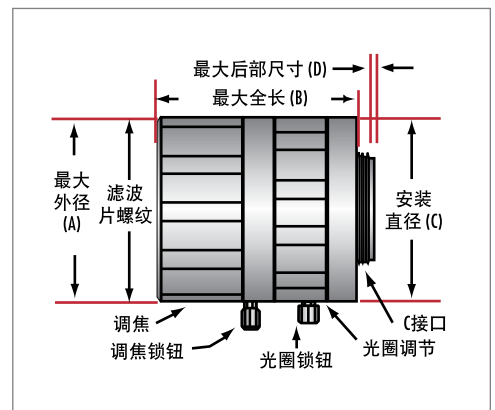
- 紧凑 (C) 的外形
- 工业用镜头，性价比高
- 专为工厂自动生产现场设计

TECHSPEC® C系列定焦镜头适用于工作距离和分辨率均符合工厂自动化和检验要求的机器视觉应用。TECHSPEC® C系列定焦镜头配有大型光圈，使这款高性能的镜头可在最严格的光照条件下使用。每个镜头都具有宽带增透膜，锁定光圈和与带有隐藏固定螺钉的定焦功能，以及适用于有限空间的坚固外壳。C系列镜头拥有精密公差，因此可提供高水准成像性能，镜头间差异极小。结合优秀的光学性能，独特的产品特色和紧凑的外型尺寸，我们的TECHSPEC® C系列定焦镜头非常适用于工厂自动化和检验应用。**注意：**可选可见光和VIS-NIR版。



下载数据表

尺寸						单位: mm
焦距	A	B	C	D	滤光片螺纹	
3.5mm	50.0	39.3	32.0	2.72	M105 x 1.0 带所需的适配器 #89-848	
4.5mm	40.0	37.5	32.0	2.78	M58 x 0.75 带所需的适配器 #87-425	
6mm	36.0	48.9	35.8	1.4	M43 x 0.75 带所需的适配器 #85-308	
8.5mm	32.0	34.5	32.0	0.0	M25.5 x 0.5	
12mm	32.0	27.9	32.0	0.5	M25.5 x 0.5	
16mm	33.0	40.5	33.0	1.0	M25.5 x 0.5	
25mm	31.0	30.5	31.0	1.3	M25.5 x 0.5	
35mm	33.0	41.0	33.0	0.0	M25.5 x 0.5	
50mm	35.8	53.7	35.8	2.85	M30.5 x 0.5	
100mm	52.0	93.5	41.0	7.0	M46 x 0.75	



TECHSPEC® C 系列定焦镜头					
焦距:	3.5mm	4.5mm	6mm	8.5mm	12mm
最大传感器尺寸:	1/4"	1/4"	1/4"	2/3"	2/3"
最大传感器尺寸水平视场:	41.2mm - 102.8°	72.0mm - 84.7°	110.3mm - 62.1°	124.1mm - 59.1°	82.5mm - 39.3°
1/2" 传感器尺寸水平视场:	34.1mm - 94.1°	61.9mm - 76.7°	96.7mm - 55.9°	85.3mm - 42.6°	59.5mm - 28.9°
1/3" 传感器尺寸水平视场:	23.0mm - 74.4°	44.0mm - 59.2°	71.0mm - 42.7°	62.33mm - 31.8°	44.4mm - 21.8°
工作距离:	0mm - ∞	25mm - ∞	75mm - ∞	100mm - ∞	100mm - ∞
孔径 (f/#):	f/2.0 - f/11	f/2.0 - f/11	f/1.4 - f/16	f/1.3 - f/16	f/1.8 - f/16
VIS 产品编码	#89-410	#86-900	#67-709	#58-000	#58-001
VIS-NIR 产品编码	N/A	N/A	N/A	N/A	N/A

TECHSPEC® C 系列定焦镜头						*镀膜最高可达1,000nm
焦距:	16mm	25mm	35mm	50mm	100mm	
最大传感器尺寸:	2/3"	2/3"	2/3"	2/3"	2/3"	
最大传感器尺寸水平视场:	61.4mm - 30.9°	35.0mm - 19.8°	39.3mm - 14.3°	42.5mm - 8.5°	52.9mm - 4.0°	
1/2" 传感器尺寸水平视场:	44.5mm - 22.7°	25.4mm - 14.5°	28.5mm - 10.4°	31.0mm - 6.2°	40.1mm - 2.9°	
1/3" 传感器尺寸水平视场:	33.3mm - 17.1°	19.0mm - 10.9°	21.4mm - 7.8°	23.0mm - 4.6°	30.1mm - 2.2°	
工作距离:	100mm - ∞	100mm - ∞	165mm - ∞	250mm - ∞	750mm - ∞**	
孔径 (f/#):	f/1.4 - f/16	f/1.4 - f/17	f/1.65 - f/22	f/2.0 - f/22	f/2.8 - f/22	
VIS 产品编码	#59-870	#59-871	#59-872	#59-873	#86-410	
VIS-NIR 产品编码	#67-714*	#67-715*	#67-716*	#67-717*	N/A	

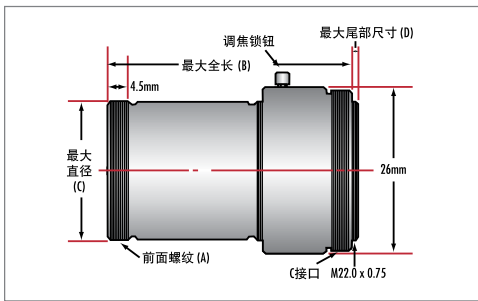
**适配器#34-237可使100mm焦距镜头 (#86-410)的工作距离减小至500mm

TECHSPEC® Ci 系列定焦镜头



- c系列镜头的紧凑型仪表 (ci) 版本
- 简化设计适用于仪器仪表集成
- 可选多种固定光圈

TECHSPEC® Ci系列定焦镜头是C系列定焦镜头的简化版本。镜头间的差异很小，且镀有宽带增透膜 (BBAR)，以获取最大透射率，拥有更小的重量和尺寸。对焦可锁定和调节，可设置和锁定适用于仪器集成的最佳聚焦位置。Ci系列镜头提供多种光圈，使得分辨率，进光量和景深都可自由调节。这款紧凑型镜头适用于批量集成应用，如工厂检验和自动化，台式生物医学设备。



尺寸					单位: mm
焦距	A	B	C	D	
6mm	M34.0 x 0.5	47.8	34.0	1.17	
12mm	M22.0 x 0.75	29.0	22.0	0.96	
16mm	M22.0 x 0.75	40.8	22.0	1.09	
25mm	M22.0 x 0.75	29.9	22.0	1.33	
35mm	M25.5 x 0.5	41.0	22.5	3.82	
50mm	M30.5 x 0.5	49.5	30.5	2.06	

TECHSPEC® Ci 系列定焦镜头						
焦距:	6mm	12mm	16mm	25mm	35mm	50mm
最大传感器尺寸:	1/4"	2/3"	2/3"	2/3"	2/3"	2/3"
最大传感器尺寸水平视场:	110.3mm - 62.1°	159.4mm - 41.1°	61.4mm - 30.9°	35mm - 19.8°	39.3mm - 14.3°	42.5mm - 8.5°
1/2" 传感器尺寸水平视场:	96.7mm - 55.9°	115.0mm - 30.3°	44.5mm - 22.7°	25.4mm - 14.5°	28.5mm - 10.4°	31.0mm - 6.2°
1/3" 传感器尺寸水平视场:	71.0mm - 42.7°	85.9mm - 22.9°	33.3mm - 17.1°	19mm - 10.9°	21.4mm - 7.8°	23.0mm - 4.6°
工作距离:	75mm - ∞	200mm - ∞	100mm - ∞	100mm - ∞	165mm - ∞	250mm - ∞
孔径 (f/#) / 产品编码	f/1.4	#86-591	-	#85-348	#85-355	-
	f/1.65	-	-	-	-	#85-362
	f/1.8	#86-592	#86-607	#85-349	#85-356	#85-363
	f/2	-	-	-	-	-
	f/2.8	#86-593	#86-608	#85-350	#85-357	#85-364
	f/4	#86-594	#86-609	#85-351	#85-358	#85-365
	f/5.6	#86-595	#86-610	#85-352	#85-359	#85-366
	f/8	#86-596	#86-611	#85-353	#85-360	#85-367
	f/11	-	#86-612	#85-354	#85-361	#85-368
f/16	-	#86-613	#85-356	#85-363	#85-369	
滤光片适配器	M43 x 0.75	#89-940	-	-	-	-
	M25.5 x 0.5	-	#89-941	#89-941	-	-
	M30.5 x 0.5	-	-	-	#89-942	-
	C接口前置附件	-	-	-	#89-946	-
	M25.5 x 0.5	-	-	-	-	#89-943

配件	
说明	产品编码
锁紧螺母 (M22 x 0.75)	#89-944
C接口转NF接口适配器	#89-945

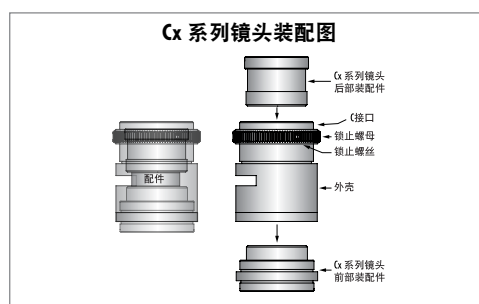
TECHSPEC® Cx 系列定焦镜头

- 紧凑灵活 (Cx) 的外壳设计
- 采用模块化3片式设计的C系列镜头
- 便于更换配件, 如液态镜头

TECHSPEC® Cx系列定焦镜头简单易用, 功能多样, 适用于多种应用。3片式设计可将精密固定光圈, 内部滤光片支架或液态镜头轻松集成在一起。这款镜头拥有简易的焦距固定装置, 通过锁紧螺母和隐藏式固定螺丝可实现焦距锁定。Cx系列定焦镜头非常适用于机器视觉, 工厂自动化和研发等应用。更多文件资料或有关如何装配及设计等相关问题, 请访问我们的网站或联系我们的技术支持。**注意:** 需要一个配件与Cx系列镜头的配合使用。



滤光片支架配件		可用于直径 12.5 mm, 厚度 1.5 或 2.0mm 的滤光片			
孔径 (f/#)	12mm	16mm	25mm	35mm	
f/1.8	#33-594	#33-601	#33-608	-	
f/2.8	#33-595	#33-602	#33-609	#33-615	
f/4.0	#33-596	#33-603	#33-610	#33-616	
f/5.6	#33-597	#33-604	#33-611	#33-617	
f/8.0	#33-598	#33-605	#33-612	#33-618	
f/11.0	#33-599	#33-606	#33-613	#33-619	
f/16.0	#33-600	#33-607	#33-614	#33-620	



光圈配件					
孔径 (f/#)	12mm	16mm	25mm	35mm	
f/1.5	-	#33-637	-	-	
f/1.65	-	-	-	#33-666	
f/1.8	#33-624	#33-638	#33-653	#33-667	
f/2.8	#33-625	#33-639	#33-654	#33-668	
f/4.0	#33-626	#33-640	#33-655	#33-669	
f/5.6	#33-627	#33-641	#33-656	#33-670	
f/8.0	#33-628	#33-642	#33-657	#33-671	
f/11.0	#33-629	#33-643	#33-658	#33-672	
f/16.0	#33-630	#33-644	#33-659	#33-673	

液态镜头支架配件					
产品编号	12mm	16mm	25mm	35mm	
产品编号	#33-631*	#33-645*	#33-660*	#33-674*	

*更多有关可调焦液态镜头的信息, 请参见我们的网站。35mm液态镜头支架与Arcic 39N兼容。25mm, 16mm和12mm支架与Arcic 25H兼容。

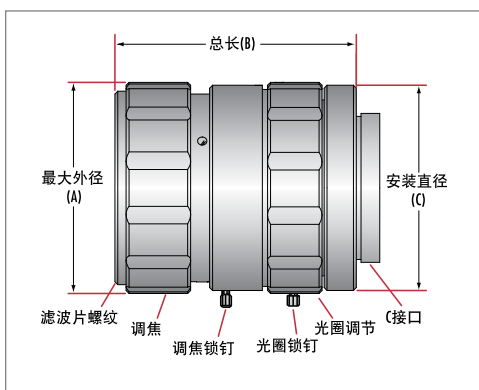
TECHSPEC® Cx 系列定焦镜头					
焦距:	12mm	16mm	25mm	35mm	
最大相机传感器尺寸:	2/3"	2/3"	2/3"	2/3"	
水平视场, 2/3" 传感器:	40.7°	29.7°	18.7°	13.3°	
水平视场, 1/2" 传感器:	30°	21.8°	13.6°	9.7°	
水平视场, 1/3" 传感器:	22.7°	16.4°	10.2°	7.3°	
工作距离:	100mm - ∞	100mm - ∞	150mm - ∞	225mm - ∞	
元件 (组) 数:	7 (7)	7 (6)	7 (6)	7 (6)	
镀膜:	425 - 675nm BBAR	425 - 675nm BBAR	425 - 675nm BBAR	425 - 675nm BBAR	
长度:	29.8mm	40.22mm	26.4mm	38.08mm	
直径:	30mm	30mm	30mm	30mm	
接口:	C接口	C接口	C接口	C接口	
产品编号	#33-562	#33-563	#33-564	#33-565	

TECHSPEC® HP 系列定焦镜头



- 高性能 (HP) 设计
- 整个视场范围内拥有高达9百万像素的分辨率
- 强化外壳适用于工厂自动化

TECHSPEC® HP系列定焦镜头可满足高标准的工厂自动化和检测应用。我们的2/3"镜头非常适用于高端传感器，拥有145 lp/mm分辨率。对于较大的传感器，12mm，16mm，25mm和35mm镜头兼容尺寸高达1"的传感器，而50mm镜头最大能兼容4/3"的传感器。所有HP系列镜头均配有锁焦元件与带有隐藏固定螺钉的光圈环，以防止不必要的调整，还配有前部滤光片螺纹，可集成标准的光学滤光片。这款镜头不仅有最高的机器视觉性能表现，还拥有极高的性价比，同时有多种焦距和传感器尺寸可供选择。

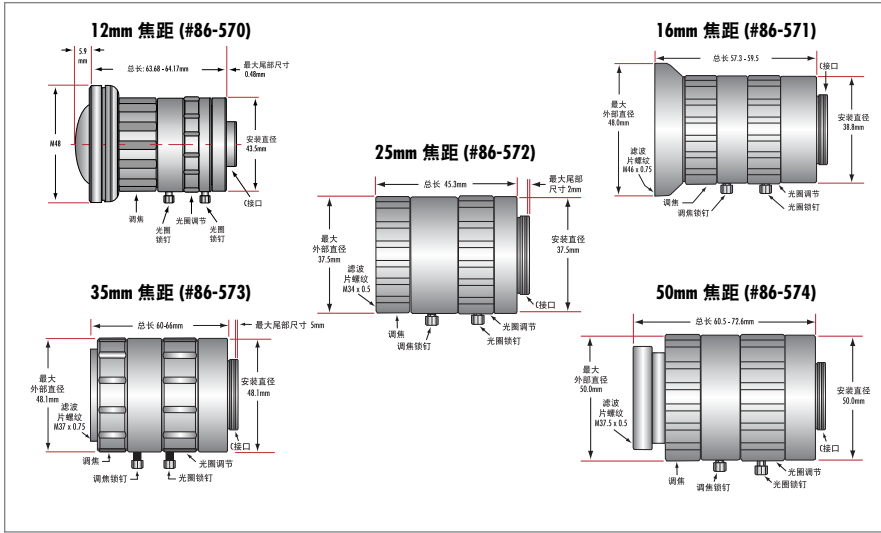


尺寸					单位: mm
焦距	主要工作距离	A	B	C	
8.5mm	200 - ∞	42.5	44.5	33.5	
12mm	150 - 500	36	41.07	35	
12mm	400 - 2000	36	41.37	35	
12mm	1000 - ∞	36	41.19	35	
16mm	100 - 500	37	44	36	
16mm	300 - 2000	37	44	36	
25mm	200 - 600	37.5	34.4	36	
25mm	400 - 2000	37.5	33.7	36	
25mm	1500 - ∞	37.5	33.7	36	
35mm	125 - 600	37.5	45	36	
35mm	400 - 2000	37.5	45	36	

TECHSPEC® HP 系列定焦镜头

焦距:	8.5mm	12mm	12mm	12mm	16mm	16mm	25mm	25mm	25mm	35mm	35mm
最大传感器尺寸:	2/3"	2/3"	2/3"	2/3"	2/3"	2/3"	2/3"	2/3"	2/3"	2/3"	2/3"
孔径 (f/#):	f/1.4 - 16	f/1.8 - 22	f/1.8 - 22	f/1.8 - 22	f/1.8 - 16	f/1.8 - 16	f/1.8 - 22	f/1.8 - 22	f/1.8 - 22	f/1.8 - 16	f/1.8 - 16
最小工作距离:	75mm	150mm	150mm	150mm	100mm	100mm	200mm	200mm	200mm	100mm	100mm
主要工作距离范围:	200mm - ∞	150 - 500mm	400 - 2000mm	1000mm - ∞	100 - 500mm	300 - 2000mm	200 - 600mm	400 - 2000mm	1500mm - ∞	125 - 600mm	400 - 2000mm
视场角*:	69°	41.1°	41.7°	42°	31.2°	31.3°	19.9°	20.1°	20.2°	12.6°	12.6°
水平视场@最小工作距离*:	130.6mm	130mm	132mm	139mm	60mm	60mm	77mm	78mm	78mm	29mm	29mm
分辨率:	120 lp/mm	145 lp/mm	145 lp/mm	145 lp/mm	145 lp/mm	145 lp/mm	145 lp/mm	145 lp/mm	145 lp/mm	145 lp/mm	145 lp/mm
畸变:	< -6.5%	< -3.3%	< -3.3%	< -3.3%	< -3%	< -3%	< -0.5%	< -0.5%	< -0.5%	< -1%	< -1%
滤光片螺纹:	M40.5 x 0.5	M30.5 x 0.5	M30.5 x 0.5	M30.5 x 0.5	M25.5 x 0.5	M25.5 x 0.5	M25.5 x 0.5	M25.5 x 0.5	M25.5 x 0.5	M25.5 x 0.5	M25.5 x 0.5
接口:	C接口	C接口	C接口	C接口	C接口	C接口	C接口	C接口	C接口	C接口	C接口
产品编码:	#68-215	#63-777	#63-778	#63-779	#85-865	#85-866	#63-780	#63-781	#63-782	#85-868	#85-869

TECHSPEC® HP 系列定焦镜头



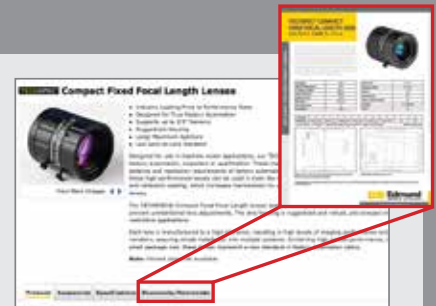
TECHSPEC® HP 系列定焦镜头	*滤光片螺纹带滤光片适配器 #34-236				
焦距:	12mm	16mm	25mm	35mm	50mm
最大传感器尺寸:	1"	1"	1"	1"	4/5"
水平视场: 1/8" 传感器:	-	-	-	-	75.1mm – 20.5°
水平视场: 1" 传感器:	129.6mm – 52.4°	127mm – 53°	104mm – 35°	101mm – 26°	52.9mm – 14.6°
工作距离:	100mm to ∞	100mm to ∞	150mm to ∞	200mm to ∞	200mm to ∞
孔径 (f/#):	f/1.8 – f/16	f/1.8 – f/16	f/1.8 – f/22	f/1.8 – f/16	f/1.8 – f/16
滤光片螺纹:	M62 x 0.75*	M46 x 0.75	M34 x 0.5	M37 x 0.75	M37.5 x 0.5
畸变:	<-4.2%	<-3.5%	<-2.0%	<-1.5%	<-1.0%
重量 (g):	260	195	113	252	295
外部直径 (mm):	48.0	38.8	37.5	48.1	50
最大长度 (mm):	63.6	59.5	45.3	66	72.6
接口:	C接口	C接口	C接口	C接口	C接口
产品编码	#86-570	#86-571	#86-572	#86-573	#86-574

技术说明

您是否需要专业人员的协助，以选择最适合您成像系统的镜头？

立即下载爱特蒙特光学TECHSPEC®成像镜头数据表，快速了解关键参数，以比较并选择最适合您成像系统的镜头。

- 调制传递函数 (MTF)
- 景深
- 畸变
- 相对照明



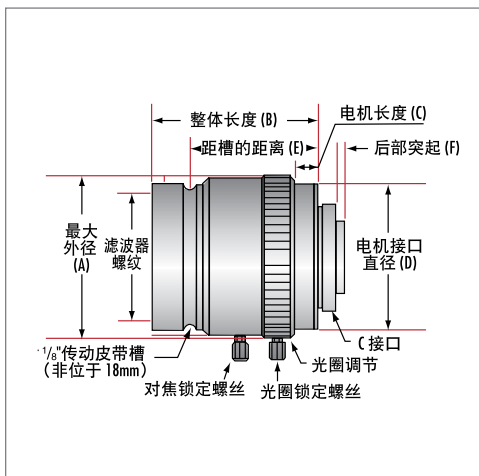
TECHSPEC® DG 系列定焦镜头



下载数据表

- 采用双高斯 (DG) 设计, 畸变小, <0.3%
- 支持最大 4/3" 的传感器
- 低型面静态外壳, 可用于机器集成
- 非常适用于高清相机

TECHSPEC® DG系列定焦镜头, 采用双高斯设计, 拥有高性能, 低畸变, 紧凑的尺寸, 和划算的价格, 其性能超过常见的定焦镜头。这款镜头的机械设计采用电动对焦, 图像分辨率大于 100 lp/mm, 采用标准的C型接口。对大多数应用来说, 使用相机上的 1/4-20接口可将相机镜头的组合连接到工作站上。TECHSPEC® DG系列定焦镜头带有聚焦环, 手动光圈, 以及固定螺丝可将其整合到机器视觉应用中。典型的可采用DG系列镜头的应用包括机器视觉, 流水线一体化, 测量和图像分析。



畸变: <0.3% @ 400mm WD, <2% @ 400mm WD for 18mm FL
镀膜: 1/4λ MgF₂ @ 550nm

双高斯镜头套件

镜头套件: 包含5个双高斯镜头, 用泡沫衬底的木盒盛放。

#55-225



尺寸

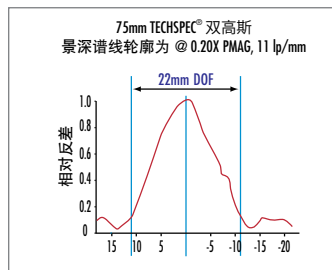
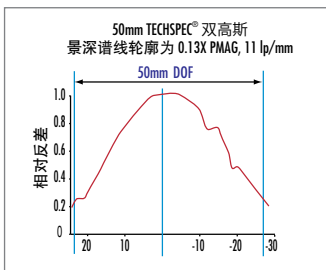
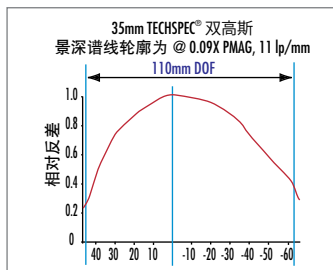
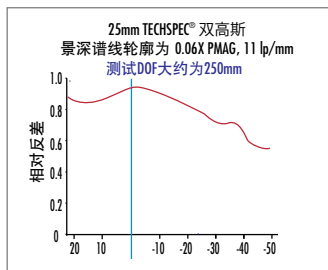
单位: mm

焦距	A	B	C	D	E	F	滤光片螺纹
18mm	48.0	32.3	4.6	40.0	-	2.5	M30.5 x 0.5
25mm	39.0	40.0	5.8	34.7	30.7	2.2	M30.5 x 0.5
35mm	45.0	50.1	11.6	40.0	42.1	0	M37.0 x 0.75
50mm	47.5	69.0	10.6	40.0	40.8	0	M39.0 x 0.5
75mm	54.0	116.2	19.2	46.0	67.7	0	M49.0 x 0.75

TECHSPEC® DG 系列定焦镜头

焦距	最大传感器	主要放大率范围	孔径 (f/#)	水平视场@1"传感器	水平视场@2/3"传感器	水平视场@1/2"传感器	最小工作距离	重量	滤光片螺纹 (直径 x 螺距)	产品编码
18mm	14.3mm	0 - 0.074X	f/4 - f/12	38.4° - 159.2mm	26.8° - 108.7mm	19.6° - 78.8mm	210mm	227.0g	M30.5 x 0.5	#54-857
25mm	14.3mm	0 - 0.106X	f/4 - Closed	28.7° - 116.4mm	19.9° - 79.9mm	14.6° - 58.1mm	240mm	199.6g	M30.5 x 0.5	#55-326
35mm	1"	0 - 0.15X	f/4 - Closed	20.7° - 82.5mm	14.4° - 56.7mm	10.5° - 41.2mm	240mm	276.2g	M37.0 x 0.75	#54-689
50mm	1.3"	0 - 0.22X	f/4 - f/18	14.5° - 60.4mm	10.0° - 41.6mm	7.3° - 30.2mm	240mm	247.7g	M39.0 x 0.5	#54-690
75mm	1.3"	0 - 0.35X	f/4 - f/30	9.8° - 40.1mm	6.7° - 28.2mm	4.9° - 20.5mm	250mm	689.5g	M49.0 x 0.75	#54-691

TECHSPEC® DG 系列镜头景深曲线



TECHSPEC® LF 系列定焦镜头

- 低型面静态外壳，可用于机器集成
- 兼容F接口s
- 兼容2k - 8k线阵相机和中等尺寸面阵相机

TECHSPEC® LF系列定焦镜头非常适用于2K, 4K, 6K, 8K线阵相机和中等尺寸面阵相机。经优化可用于机器视觉工作距离, LF系列镜头拥有高分辨率, 能够轻松检测到微小缺陷。此外, 这款镜头可锁定焦距和光圈, 适用于工厂自动化应用, 可防止振动导致性能下降。TECHSPEC® LF系列定焦镜头, 非常适用于机器视觉, 网络检测, 分拣, 和识别应用。**注意:** 28mm焦距的镜头无法用于所有F卡口相机。相机F卡口需拥有比42mm更大的内径。



TECHSPEC® LF 系列定焦镜头	*最小工作距离到 ∞			
焦距:	28mm 短**	28mm 长**	50mm	100mm
相机传感器最大规格:	35mm	35mm	35mm	35mm
孔径 (f/#):	2.8 - 22	2.8 - 22	2.0 - 22	2.8 - 22
畸变 (%):	<3%	<4%	<1%	<1%
水平方向视场范围*, 35mm 传感器*:	540mm - 67.0°	960mm - 68.4°	360mm - 39.8°	162mm - 20.4°
最小工作距离:	400mm	700mm	500mm	500mm
滤光片螺纹:	M67 x 0.75	M67 x 0.75	M43 x 0.75	M46 x 0.75
后部突出最大值:	33mm	33mm	10.6mm	0mm
直径:	71mm	71mm	56mm	61mm
最大长度:	106.7mm	106.0mm	43mm	104mm
接口:	F接口	F接口	F接口	F接口
重量:	547g	547g	225g	565g
产品编码	#85-199	#85-200	#85-203	#85-204

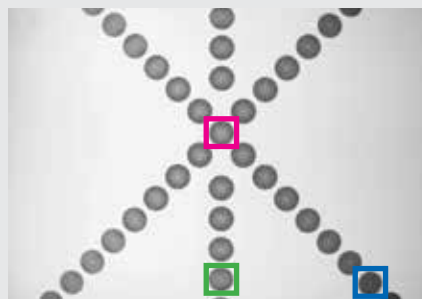
**28mm焦距并不适用于所有F接口相机。相机F接口的内径必须大于42mm。

技术说明

分辨率有多重要?

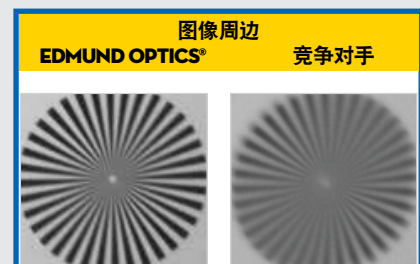
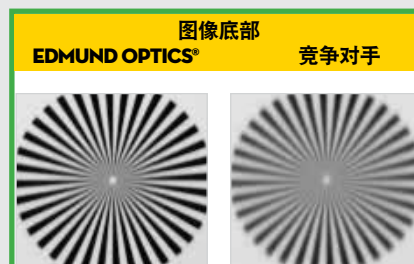
星标告诉我们些什么?

- 校准系统倾斜, 以便准确对比
- 能够很方便的比较出视场中心和四周的对比度
- 可迅速评估出镜头的分辨率



EDMUND OPTICS® 定焦

- 从中心到边缘都拥有很高的分辨率, 使得可视范围最大化
- 出色的对比度, 以实现最高的MTF
- 能适应各种实际情况, 可选择多种工作距离



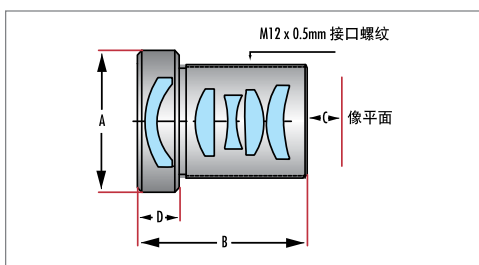
TECHSPEC® 无限共轭 M12 μ -VIDEO™ 成像镜头



- 可选高分辨率红色系列，HEO（恶劣环境）系列和标准系列
- 在线提供完整的设计数据
- 该镜头的镀膜非常适用于可见光和近红外成像

TECHSPEC® 红色系列 M12 μ -Video™ 成像镜头拥有高分辨率，适用于无限共轭工作距离。对于在恶劣环境下使用的应用，TECHSPEC® HEO系列M12 μ -Video™ 成像镜头是您的理想选择，因为它采用了密封的坚固外壳。另外，我们还提供标准版本的微型视频镜头。这三种镜头均适用于长工作距离，或工作距离无限远的应用。

焦距	最大传感器尺寸	f/#	视场角	最小工作距离	尺寸 (mm)				VIS - 425 to 675nm	NIR - 600 to 1050nm
					A	B	C	D	产品编码	产品编码
2.2mm	1/8"	f/2.0	110°	400mm	21.0	16.4	1.9	5.4	#58-840	#58-844
3.6mm	1/8"	f/2.5	85°	400mm	14.0	14.1	4.5	4.5	#58-841	#58-845
8.0mm	1/2"	f/1.9	46°	400mm	14.0	15.0	8.7	4.0	#63-759	#63-761



焦距	最大传感器尺寸	f/#	视场角	最小工作距离	尺寸 (mm)				产品编码
					A	B	C	D	
3.6mm	1/8"	f/2.5	82.5°	400mm	14	14.6	4.5	4.2	#57-907
4.4mm	1/8"	f/1.9	65.8°	400mm	14	24	6.4	3.8	#57-908
6.4mm	1/8"	f/1.9	43.7°	400mm	14	30	10.2	3.8	#57-909
7.2mm	1/8"	f/1.8	39.2°	400mm	14	22.2	8.25	4.0	#57-910
8.0mm	1/2"	f/1.9	46.0°	400mm	14	15	8.7	4.0	#69-255

标准无限共轭 M12 μ -VIDEO™ 成像镜头

*最大传感器的水平视场。 **650nm滤光片

焦距	最大传感器尺寸	f/#	视场角 FOV*	最小工作距离	尺寸 (mm)				红外截止**产品编码	非红外截止产品编码
					A	B	C	D		
1.68mm	1/4"	f/2.5	133.9°	400mm	15.0	13.2	3.3	2.8	#66-880	#59-776
1.74mm	1/4"	f/2.8	114.4°	400mm	21.0	19.6	3.3	3.2	#66-881	#56-774
1.9mm	1/4"	f/2.0	118°	400mm	17.0	14.5	4.2	4.0	#66-882	#64-106
2.2mm	1/8"	f/2.5	130°	400mm	17.0	18.3	4.8	3.7	#66-883	#55-569
2.5mm	1/8"	f/2.5	112°	400mm	17.0	20.1	4.6	3.8	#66-884	#57-681
2.9mm	1/8"	f/2.0	96°	400mm	15.0	17.4	5.2	5.8	#66-885	#55-570
3.0mm	1/8"	f/2.0	98.7°	300mm	14.0	15.1	5.3	3.9	#66-886	#59-778
3.9mm	1/8"	f/2.0	74°	400mm	14.0	16.0	5.9	4.0	#66-888	#57-683
6.0mm	1/8"	f/1.7	44°	400mm	15.0	15.3	8.0	6.0	#66-890	#57-684
6.4mm	1/8"	f/2.4	42.2°	400mm	14.8	13.1	5.3	3.3	#66-891	#55-573
8.0mm	1/8"	f/2.5	30.9°	800mm	15.0	13.5	5.8	3.0	#66-892	#55-574
10.1mm	1/2"	f/2.8	36°	400mm	15.0	13.4	6.1	3.2	#59-779	#63-762
10.4mm	1/2"	f/2.8	35°	400mm	14.0	12.0	6.4	4.0	#64-107	#65-251
12.0mm	1/8"	f/2.0	22.3°	800mm	14.0	12.0	6.4	4.0	#66-893	#56-775
16.0mm	1/8"	f/2.0	17°	400mm	14.0	14.4	8.0	4.5	#66-894	#64-108
25.0mm	1/8"	f/2.5	10.7°	200mm	25.0	23.5	8.0	6.7	#66-895	#56-776
35.0mm	3/8"	f/2.0	17°	200mm	25.0	23.4	15.8	16.4	#66-896	#59-780
50.0mm	1/2"	f/2.5	6.8°	400mm	27.0	48.8	8.0	41.8	#66-897	#59-781

TECHSPEC® 有限共轭 M12 μ -VIDEO™ 成像镜头

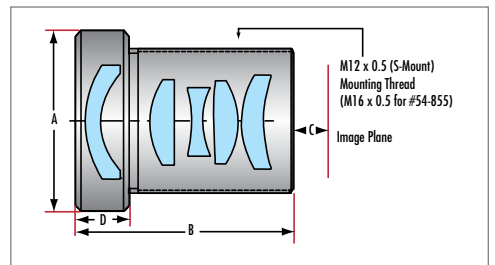
- 标准绿色系列和高分辨率蓝色系列
- 镜片采用玻璃材质，可使性能最大化
- 2D和3D模型，请参考我们的网站

TECHSPEC® 蓝色系列M12 μ -Video™ 成像镜头拥有高分辨率，适用于有限共轭工作距离。此外，我们还提供标准版本的镜头，TECHSPEC® 绿色系列M12 μ -Video™ 成像镜头。这两种镜头都非常适用于短距离，或有限工作距离的应用。



绿色系列尺寸					单位: mm
焦距	A	B	C [†]	D	安装螺纹
6.00mm	14.0	11.70	4.0 - 3.9	3.5	M12 x 0.5
8.00mm	14.0	20.40	8.9 - 8.7	6.0	M12 x 0.5
12.00mm	16.0	19.50	7.1 - 6.75	6.0	M12 x 0.5
25.00mm	18.0	24.40	12.6 - 11.9	9.0	M16 x 0.5

蓝色系列尺寸					单位: mm
焦距	A	B	C [†]	D	安装螺纹
3.0mm	14.0	17.1	4.8 - 4.7	5.8	M12 x 0.5
4.0mm	14.0	19.7	6.1 - 6.0	4.4	M12 x 0.5
5.0mm	14.0	14.6	4.0 - 3.9	3.7	M12 x 0.5
6.0mm	14.0	14.1	6.9 - 6.8	4.5	M12 x 0.5
8.0mm	14.0	12.3	8.8 - 8.6	3.7	M12 x 0.5
10.0mm	14.0	17.0	6.6 - 6.3	3.7	M12 x 0.5
12.5mm	15.0	22.9	10.1 - 9.7	4.8	M12 x 0.5
17.5mm	14.0	20.7	5.8 - 4.9	7.6	M12 x 0.5
25.0mm	18.0	30.0	8.5 - 6.5	11.5	M12 x 0.5



TECHSPEC® 绿色系列 M12 μ -VIDEO™ 成像镜头						[†] 最佳工作距离	[*] 最大传感器水平视场	
焦距	最大传感器尺寸	f/#	主放大倍率	视场* [†] (mm)	工作距离 (mm)	最佳工作距离 (mm)	对角畸变@全视场	产品编码
6.0mm	1/8"	f/2.0**	0.039 - 0.023X	170 - 182	150 - 400	100 - 200	-8.6%	#87-231
8.0mm	1/8"	f/1.9	0.053 - 0.032X	95 - 156	150 - 400	150 - 250	-4.7%	#54-853
12.0mm	1/2"	f/2.0	0.081 - 0.049X	80 - 134	150 - 400	150 - 250	-2.1%	#54-854
25.0mm	1/2"	f/2.1	0.107 - 0.075X	60 - 86	250 - 350	250 - 350	-1.9%	#54-855

**See website for additional f/# options

TECHSPEC® 蓝色系列 M12 μ -VIDEO™ 成像镜头						[†] 用于优化工作距离	[*] 最大传感器水平视场						
焦距	最大传感器尺寸	主放大倍率	视场* (mm)	工作距离 [†] (mm)	最佳工作距离 (mm)	畸变 (%)				产品编码			
						对角	水平	f/2.5	f/4.0	f/5.6	f/8.0		
3.0mm	1/8"	0.029X - 0.015X	315 - 622	100 - 400	100 - 200	-34.7%	-21.8%	#89-340	#89-341	#89-342	#89-343		
4.0mm	1/8"	0.026X - 0.016X	307 - 509	150 - 400	150 - 250	-25.1%	-15.1%	#89-344	#89-345	#89-346	#89-347		
5.0mm	1/8"	0.033X - 0.020X	163 - 270	150 - 400	150 - 250	-20.0%	-11.6%	#58-201	#69-260	#83-938	#83-949		
6.0mm	1/8"	0.040X - 0.024X	132 - 220	150 - 400	150 - 250	-15.0%	-9.2%	#58-202	#69-261	#83-939	#83-950		
8.0mm	1/8"	0.053X - 0.032X	92 - 154	150 - 400	150 - 250	-6.5%	-4.0%	#58-203	#69-262	#83-940	#83-951		
10.0mm	1/8"	0.068X - 0.040X	72 - 120	150 - 400	150 - 250	-1.5%	-0.87%	#58-204	#69-263	#83-941	#83-952		
12.5mm	1/2"	0.084X - 0.050X	76 - 128	150 - 400	150 - 250	-0.9%	-0.61%	#58-205	#69-264	#83-942	#83-953		
17.5mm	1/2"	0.130X - 0.076X	51 - 87	150 - 400	150 - 250	0.9%	0.60%	#58-206	#69-265	#83-943	#83-954		
25.0mm	1/2"	0.190X - 0.110X	35 - 60	150 - 400	150 - 250	0.3%	0.14%	#58-207	#69-266	#83-944	#83-955		

TECHSPEC® μ -VIDEO™ 成像镜头配件

- C接口转M12适配器，带或不带O形环锁定螺母
- 锁定螺母，将镜头固定到镜头座中
- 相机适配器，方便设计整合

μ -VIDEO™ 成像镜头配件	
说明	产品编码
C接口转微型视频镜头适配器	#53-675
C接口转微型视频镜头的适配器，带O形圈	#59-241
用于板式相机的M12微型视频镜头固定器	#66-382
用于微型视频镜头的M12锁定螺母	#64-102

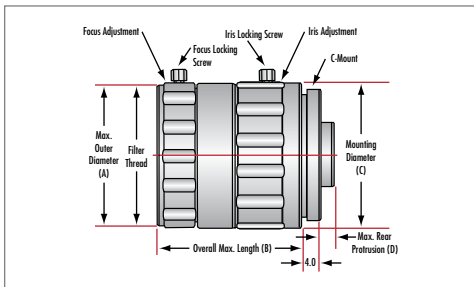


TECHSPEC® UC 系列镜头



- 超紧凑 (UC) 设计, 外型小巧
- 4K 分辨率, 适用于小型像素 ($\leq 2.2\mu\text{m}$)
- 已针对 $1/2.5''$ 传感器进行优化, 支持最大尺寸 $1/1.8''$ 的传感器

我们推出了超紧凑TECHSPEC® UC系列定焦镜头, 这种设计可以在优化性能、成本及尺寸的同时不影响其品质或风格。这款镜头专为 $\leq 2.2\mu\text{m}$ 的像素而设计, 能在整个传感器范围内提供高等级的分辨率 ($> 200\text{lp/mm}$), 并与所有标准C接口相机相容。TECHSPEC® UC系列定焦镜头具有焦距与光圈调整功能, 以及埋头固定螺钉, 可用于典型的机器视觉工作距离。这款镜头已针对 $1/2.5''$ 传感器进行优化, 同时还适用于最大尺寸达 $1/1.8''$ 的传感器。无论是相机传感器尺寸较小的应用, 还是不同工作距离的应用, TECHSPEC® UC系列镜头都有出众表现, 因此非常适用于检测、工厂自动化、生物医学装置及其他应用。



尺寸					单位: mm
焦距	A	B	C	D	滤光片螺纹
4mm	40	40.6	30	2.8	M62.0 x 0.75 需要滤光片适配器 #33-308
6mm	36	40.9	30	3.2	M34.0 x 0.5
8mm	30	34.52	30	3.2	M39.0 x 0.5 需要滤光片适配器 #33-309
12mm	30	32.48	30	2.7	M25.5 x 0.5
16mm	30	29.13	30	3.38	M25.5 x 0.5
25mm	30	31.28	30	0	M25.5 x 0.5

TECHSPEC® UC 系列镜头						
焦距:	4mm	6mm	8mm	12mm	16mm	25mm
最大传感器尺寸:	$1/2''$	$1/2''$	$1/2''$	$1/1.8''$	$1/1.8''$	$1/1.8''$
最佳传感器尺寸:	$1/2.5''$	$1/2.5''$	$1/2.5''$	$1/2.5''$	$1/2.5''$	$1/2.5''$
水平视场, $1/2.5''$ 传感器:	19.4mm - 71.2°	62.54mm - 52.78°	35.65mm - 39.24°	53.2mm - 26°	71.3mm - 20.21°	46.74mm - 12.54°
水平视场, $1/2''$ 传感器:	22.9mm - 79.5°	71.38mm - 58.97°	40mm - 43.6°	60.2mm - 29.2°	80mm - 22.62°	52.5mm - 14.08°
水平视场, $1/1.8''$ 传感器:	-	-	-	68mm - 32.8°	90mm - 25.36°	59.14mm - 15.87°
工作距离:	0mm - ∞	50mm - ∞	50mm - ∞	100mm - ∞	200mm - ∞	200mm - ∞
光圈 (f/#):	f/1.8 - f/11	f/1.85 - f/11	f/1.8 - f/11	f/1.8 - f/11	f/1.8 - f/11	f/1.85 - f/16
畸变	<17.5%	<9.5%	<4%	<2.5%	<0.8%	<0.58%
接口:	C接口	C接口	C接口	C接口	C接口	C接口
产品编码	#33-300	#33-301	#33-302	#33-303	#33-304	#33-305

立即联系我们获取现货产品及定制产品报价!

新加坡: +65-6273-6644 中国: +86-0755-2967-5435
 韩国: +82-2-769-4600 台湾: +886-4-22936309



www.edmundoptics.cn/imaging