

TECHSPEC®

远心镜头



▷ 创新从这里开始 . . .

全球化设计与支持 | 快速原型制造
量产与定价

立即联系我们获取现货产品及定制产品报价!

新加坡: +65-6273-6644
韩国: +82-2-769-4600

中国: +86-0755-2967-5435
台湾: +886-4-22936309

 **Edmund**
optics | worldwide

www.edmundoptics.cn/telecentrics

TECHSPEC® TitanTL 远心镜头



- 最大242mm的超大视场
- 传感器格式: 1/1.8", 2/3", 1" 和 4/3"
- 远心度 <math><0.1^\circ</math>

TECHSPEC® TitanTL 远心镜头非常适用于需要大视场的机器视觉系统和计量应用。这款镜头拥有大尺寸的传感器格式，多种工作距离和放大倍率，透镜后部的滤光片支架可帮助您轻松实现滤光片集成。该镜头有118mm，182mm和242mm三个视场版本，带有法兰接口，无需额外的安装座，易于定位基准面。TECHSPEC® TitanTL 远心镜头包含垫片，可对相机传感器的位置进行调整。此外这款镜头还包括可调光圈和带有3个固定螺丝的镜头卡口，可以轻松对接相机。典型应用包括汽车和电子检验，测量和计量应用。**注意：**每个镜头均附带详细的检验报告。

镜头规格				
最大视场	传感器尺寸			
	1/1.8"	2/3"	1"	22.5mm
59.7mm	#34-000	#34-005	#34-010	#34-015
118mm	#34-001	#34-006	#34-011	#34-016
182mm	#34-002	#34-007	#34-012	#34-017
242mm	#34-003	#34-008	#34-013	#34-018

TECHSPEC® TitanTL 远心镜头

	0.151X	0.077X	0.050X	0.037X
主放大倍率 PMAG:	0.151X	0.077X	0.050X	0.037X
最大相机传感器尺寸:	1/1.8"	1/1.8"	1/1.8"	1/1.8"
水平视场, 1/2" 传感器:	42.4mm	83.6mm	129.4mm	172.4mm
水平视场, 1/3" 传感器:	47.8mm	94.0mm	145.6mm	193.9mm
水平视场, 1/4" 传感器:	-	-	-	-
水平视场, 1" 传感器:	-	-	-	-
水平视场, 2" 传感器:	-	-	-	-
工作距离:	111mm	224mm	287mm	379mm
景深 (20 lp/mm, f/8):	±17.1mm	±66.2mm	±159.4mm	±284.2mm
孔径 (f/#):	f/8 - f/16	f/8 - f/16	f/8 - f/16	f/8 - f/16
数值孔径 NA, 物面:	0.0094	0.0048	0.0031	0.0023
分辨率, 相方 MTF, f/8:	70 lp/mm @ 35%	70 lp/mm @ 44%	70 lp/mm @ 40%	70 lp/mm @ 45%
典型远心度 @ 588nm:	<math><0.1^\circ</math>	<math><0.1^\circ</math>	<math><0.1^\circ</math>	<math><0.1^\circ</math>
典型畸变 @ 588nm:	<math><0.04\%</math>	<math><0.19\%</math>	<math><0.03\%</math>	<math><0.09\%</math>
镀膜:	$\lambda/4$ MgF ₂ @ 520nm	$\lambda/4$ MgF ₂ @ 520nm	$\lambda/4$ MgF ₂ @ 520nm	$\lambda/4$ MgF ₂ @ 520nm
元件数量 (Groups):	6 (4)	6 (4)	6 (4)	6 (4)
后滤光片直径:	12.7mm	12.7mm	12.7mm	12.7mm
镜头接口:	C接口	C接口	C接口	C接口
产品编码	#34-000	#34-001	#34-002	#34-003
安装座产品编码	#56-026	N/A	N/A	N/A

TECHSPEC® TitanTL 远心镜头

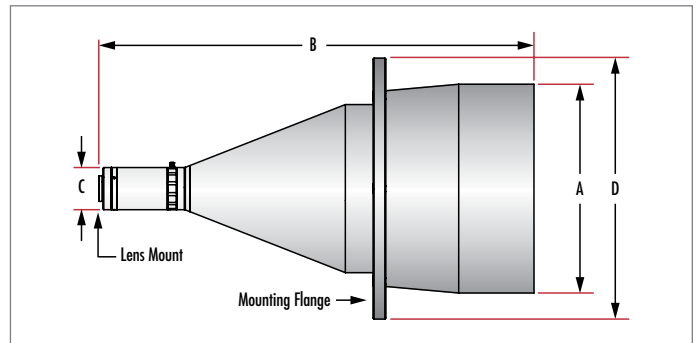
	0.184X	0.093X	0.060X	0.045X
主放大倍率 PMAG:	0.184X	0.093X	0.060X	0.045X
最大相机传感器尺寸:	2/3"	2/3"	2/3"	2/3"
水平视场, 1/2" 传感器:	34.7mm	68.5mm	105.9mm	140.8mm
水平视场, 1/3" 传感器:	39.1mm	77.0mm	119.2mm	158.4mm
水平视场, 1/4" 传感器:	47.8mm	94.1mm	145.7mm	193.7mm
水平视场, 1" 传感器:	-	-	-	-
水平视场, 2" 传感器:	-	-	-	-
工作距离:	110mm	222mm	284mm	374mm
景深 (20 lp/mm, f/8):	±11.5mm	±45.1mm	±107.7mm	±192.1mm
孔径 (f/#):	f/8 - f/22	f/8 - f/22	f/8 - f/22	f/8 - f/22
数值孔径 NA, 物面:	0.0115	0.0058	0.0038	0.0028
分辨率, 相方 MTF, f/8:	70 lp/mm @ 36%	70 lp/mm @ 40%	70 lp/mm @ 40%	70 lp/mm @ 35%
典型远心度 @ 588nm:	<math><0.1^\circ</math>	<math><0.1^\circ</math>	<math><0.1^\circ</math>	<math><0.1^\circ</math>
典型畸变 @ 588nm:	<math><0.05\%</math>	<math><0.10\%</math>	<math><0.08\%</math>	<math><0.05\%</math>
镀膜:	$\lambda/4$ MgF ₂ @ 520nm	$\lambda/4$ MgF ₂ @ 520nm	$\lambda/4$ MgF ₂ @ 520nm	$\lambda/4$ MgF ₂ @ 520nm
元件数量 (Groups):	6 (4)	6 (4)	6 (4)	6 (4)
后滤光片直径:	25.4mm	25.4mm	25.4mm	25.4mm
镜头接口:	C接口	C接口	C接口	C接口
产品编码	#34-005	#34-006	#34-007	#34-008
安装座产品编码	#56-026	N/A	N/A	N/A

TECHSPEC® TitanTL 远心镜头

尺寸	单位: mm				
主放大倍率 PMAG	A	B	C	D	安装法兰上的螺纹圈
0.151X	79	138.6	42	-	-
0.077X	150	244.8	42	200	8x φ8mm Thru on φ180mm
0.050X	208	383.1	42	260	8x φ8mm Thru on φ240mm
0.037X	266	525.9	42	298	8x φ8mm Thru on φ280mm
0.184X	79	145.5	42	-	-
0.093X	150	251.7	42	200	8x φ8mm Thru on φ180mm
0.060X	208	389.9	42	260	8x φ8mm Thru on φ240mm
0.045X	266	520.1	42	298	8x φ8mm Thru on φ280mm
0.268X	79	161.7	42	-	-
0.136X	150	267.9	42	200	8x φ8mm Thru on φ180mm
0.088X	208	405.8	42	260	8x φ8mm Thru on φ240mm
0.066X	266	536.3	42	298	8x φ8mm Thru on φ280mm
0.377X	79	185.8	42	-	-
0.191X	150	292.1	42	200	8x φ8mm Thru on φ180mm
0.124X	208	429.6	42	260	8x φ8mm Thru on φ240mm
0.093X	266	560.5	42	298	8x φ8mm Thru on φ280mm



下载数据表



TECHSPEC® TitanTL 远心镜头

主放大倍率 PMAG:	0.268X	0.136X	0.088X	0.066X
最大相机传感器尺寸:	1"	1"	1"	1"
水平视场, 1/2" 传感器:	23.9mm	47.2mm	72.9mm	96.9mm
水平视场, 1/4" 传感器:	26.9mm	53.0mm	82.0mm	109.0mm
水平视场, 1/8" 传感器:	32.8mm	64.8mm	100.2mm	133.2mm
水平视场, 1" 传感器:	47.8mm	94.2mm	145.8mm	193.8mm
水平视场, 1/8" 传感器:	-	-	-	-
工作距离:	110mm	223mm	286mm	377mm
景深 (20 lp/mm, f/11):	±7.8mm	±30.7mm	±72.8mm	±130.9mm
孔径 (f/#):	f/11 - f/22	f/11 - f/22	f/11 - f/22	f/11 - f/22
数值孔径 NA, 物面:	0.0122	0.0062	0.0040	0.0030
分辨率, 相方 MTF, f/11:	50 lp/mm @ 30%	50 lp/mm @ 40%	50 lp/mm @ 40%	50 lp/mm @ 40%
典型远心度 @ 588nm:	<0.1°	<0.1°	<0.1°	<0.1°
典型畸变 @ 588nm:	<0.05%	<0.13%	<0.05%	<0.05%
镀膜:	λ/4 MgF ₂ @ 520nm	λ/4 MgF ₂ @ 520nm	λ/4 MgF ₂ @ 520nm	λ/4 MgF ₂ @ 520nm
元件数量 (Groups):	6 (4)	6 (4)	6 (4)	6 (4)
后滤光片直径:	25.4mm	25.4mm	25.4mm	25.4mm
镜头接口:	C接口	C接口	C接口	C接口
产品编码	#34-010	#34-011	#34-012	#34-013
安装座产品编码	#56-026	N/A	N/A	N/A

TECHSPEC® TitanTL 远心镜头

主放大倍率 PMAG:	0.377X	0.191X	0.124X	0.093X
最大相机传感器尺寸:	22.5mm	22.5mm	22.5mm	22.5mm
水平视场, 1/2" 传感器:	17.0mm	33.5mm	51.8mm	68.9mm
水平视场, 1/4" 传感器:	19.1mm	37.7mm	58.3mm	77.5mm
水平视场, 1/8" 传感器:	23.3mm	46.1mm	71.2mm	94.8mm
水平视场, 1" 传感器:	34.0mm	67.1mm	103.6mm	137.8mm
水平视场, 1/8" 传感器:	45.9mm	90.6mm	140.1mm	186.3mm
工作距离:	110mm	221mm	284mm	374mm
景深 (20 lp/mm, f/11):	±4.0mm	±15.2mm	±37.0mm	±64.5mm
孔径 (f/#):	f/11 - f/22	f/11 - f/22	f/11 - f/22	f/11 - f/22
数值孔径 NA, 物面:	0.0171	0.0087	0.0056	0.0042
分辨率, 相方 MTF, f/11:	50 lp/mm @ 21%	50 lp/mm @ 35%	50 lp/mm @ 40%	50 lp/mm @ 40%
典型远心度 @ 588nm:	<0.1°	<0.1°	<0.1°	<0.1°
典型畸变 @ 588nm:	<0.05%	<0.11%	<0.07%	<0.04%
镀膜:	λ/4 MgF ₂ @ 520nm	λ/4 MgF ₂ @ 520nm	λ/4 MgF ₂ @ 520nm	λ/4 MgF ₂ @ 520nm
元件数量 (Groups):	6 (4)	6 (4)	6 (4)	6 (4)
后滤光片直径:	25.4mm	25.4mm	25.4mm	25.4mm
镜头接口:	C接口	C接口	C接口	C接口
产品编码	#34-015	#34-016	#34-017	#34-018
安装座产品编码	#56-026	N/A	N/A	N/A

TECHSPEC® PlatinumTL 远心镜头



- 远心度 <math><0.1^\circ</math>
- 高对比度，在整个传感器场上均为 72 lp/mm
- 高光通量，f/6 设计

TECHSPEC® PlatinumTL 远心镜头适用于半导体和电子器件检测，测量和计量应用。这款远心镜头拥有工业界最低的 f/#，高光通量，小于 0.1° 的远心度和小于 0.1% 的畸变。镜头最大可适配对角长度为 28.7mm 的传感器，与柯达 4MP 1.3" 传感器和其他更大幅面的传感器（7 μ m 像素，4k 线扫描相机）兼容。TECHSPEC® PlatinumTL 远心镜头拥有无与伦比的对比度，具备最高的图像质量和测量精度。这款镜头非常适用于高振动环境，可选嵌入式固定螺钉，用于永久固定光圈。

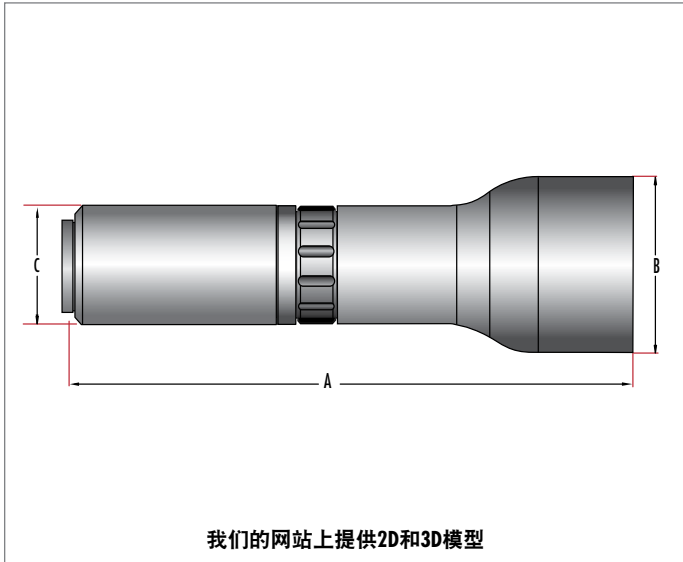
TECHSPEC® PlatinumTL 远心镜头

主放大倍率 PMAG:	0.28X	0.5X	1.7X	0.367X	0.55X	0.9X
最大传感器尺寸:	3/8"	3/8"	3/8"	1"	1"	1"
视场, 1" 传感器:	N/A	N/A	N/A	34.9mm	23.3mm	14.2mm
视场, 3/8" 传感器:	31.8mm	17.7mm	5.2mm	24mm	16mm	9.8mm
视场, 1/2" 传感器	23.1mm	12.9mm	3.8mm	17.5mm	11.6mm	7.1mm
工作距离:	180mm	173mm	123mm	169mm	150mm	111mm
景深:	$\pm 6.9\text{mm}$ @ f/10 (20% @ 20 lp/mm)	$\pm 2.1\text{mm}$ @ f/10 (20% @ 20 lp/mm)	$\pm 0.18\text{mm}$ @ f/10 (20% @ 20 lp/mm)	$\pm 1.1\text{mm}$ @ f/10 (20% @ 20 lp/mm)	$\pm 1.6\text{mm}$ @ f/10 (20% @ 20 lp/mm)	$\pm 0.65\text{mm}$ @ f/10 (20% @ 20 lp/mm)
数值孔径 NA, 物方:	0.023	0.041	0.083	0.017	0.018	0.045
分辨率, 全视场:	72 lp/mm @ >40%	72 lp/mm @ >40%	72 lp/mm @ >25%	72 lp/mm @ <40%	72 lp/mm @ >40%	72 lp/mm @ >40%
典型远心度 @ 588nm:	<math><0.030^\circ</math>	<math><0.050^\circ</math>	<math><0.080^\circ</math>	<math><0.035^\circ</math>	<math><0.030^\circ</math>	<math><0.070^\circ</math>
典型畸变 @ 588nm:	0.006%	0.006%	0.02%	0.003%	0.007%	0.035%
孔径 (f/#):	f/6 - f/22	f/6 - f/22	f/6 - f/22	f/6 - f/16	f/6 - f/16	f/6 - f/22
元件数量 (Groups):	10 (7)	10 (7)	10 (7)	10 (7)	10 (7)	10 (7)
滤光片螺纹:	M58 x 0.75	M46 x 0.75	M58 x 0.75	M67 x 0.75	M58 x 0.75	M62 x 0.75
重量:	722g	424g	748g	627g	627g	854g
镀膜:	425-675nm BBAR	425-675nm BBAR	425-675nm BBAR	425-675nm BBAR	425-675nm BBAR	425-675nm BBAR
接口:	C接口	C接口	C接口	C接口	C接口	C接口
产品编码	#62-933	#62-932	#63-232	#88-602	#88-603	#62-901
安装座产品编码	#63-442	#63-442	#63-233	#89-721	#89-721	#56-025

尺寸

主放大倍率 PMAG:	0.28X	0.5X	1.7X	0.367X	0.55X	0.9X
长度 (A):	203.8mm	174.9mm	189.5mm	163.5mm	182.5mm	199.8mm
前直径 (B):	60.5mm	50.0mm	60.0mm	70mm	62mm	65mm
后直径 (C):	33.5mm	33.5mm	46.0mm	43.5mm	43.5mm	53mm

TECHSPEC® PlatinumTL 远心镜头



TECHSPEC® PlatinumTL 远心镜头		*C接口版本适用于最大1"的传感器		
主放大倍率 PMAG:	0.9X	0.5X	0.28X	
最大传感器尺寸:	28.7 (diagonal)*	28.7 (diagonal)*	28.7 (diagonal)*	
工作距离:	111mm	175mm	182mm	
水平视场, ⅜" 传感器:	9.8mm	17.7mm	31.8mm	
水平视场, 1.2" 传感器:	16.9mm	30.49mm	54.9mm	
水平视场, 28.7mm 传感器:	31.9mm	57.75mm	103.6mm	
分辨率 @ f/6:	72 lp/mm @ >40%	72 lp/mm @ >45%	72 lp/mm @ >40%	
典型远心度 @ 588nm:	<0.070°	<0.055°	<0.035°	
典型畸变 @ 588nm:	0.035%	0.020%	0.012%	
孔径 (f/#):	f/6 - f/22	f/6 - f/22	f/6 - f/22	
滤光片螺纹:	M62 x 0.75	M86 x 1.0	M132 x 0.75	
C接口 (17.5mm)/价格 1-4	#62-901	#62-911	#62-921	
F接口 (46.5mm)/版本产品编码	#62-902	#62-912	#62-922	
M42 x 1.0 (6.56mm)/版本产品编码	#62-903	#62-913	#62-923	
M42 x 1.0 (19.53mm)/版本产品编码	#62-904	#62-914	#62-924	
安装座产品编号	#56-025	#63-441	#63-440	

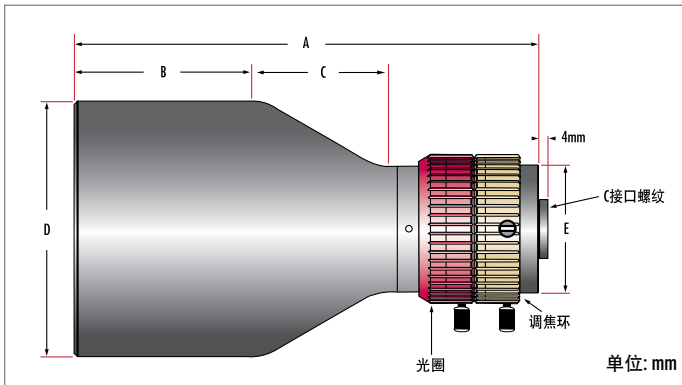
尺寸												
主放大倍率 PMAG:	0.9X				0.5X				0.28X			
接口:	C接口	F接口	M42 x 1.0	M42 x 1.0	C接口	F接口	M42 x 1.0	M42 x 1.0	C接口	F接口	M42 x 1.0	M42 x 1.0
产品编码:	#62-901	#62-902	#62-903	#62-904	#62-911	#62-912	#62-913	#62-914	#62-921	#62-922	#62-923	#62-924
法兰:	17.5mm	46.5mm	6.56mm	19.53mm	17.5mm	46.5mm	6.56mm	19.53mm	17.5mm	46.5mm	6.56mm	19.53mm
长度 (A):	199.8mm	170.8mm	210.7mm	197.8mm	172.9mm	143mm	184mm	171.1mm	197.5mm	167.6mm	208.5mm	195.5mm
前直径 (B):	65mm	65mm	65mm	65mm	90mm	90mm	90mm	90mm	138.6mm	138.6mm	138.6mm	138.6mm
后直径 (C):	53mm	55mm	53mm	53mm	50mm	55mm	50mm	50mm	50mm	55mm	50mm	50mm

TECHSPEC® GoldTL 远心镜头



- 可对焦，实现工作距离调整
- 高光通量，f/6 设计
- 适用于 1/2" 和 2/3" 传感器

TECHSPEC® GoldTL 远心镜头非常适用于机器视觉和计量应用。其独特的可对焦设计可帮助您实现工作距离调整，同时提供 $<0.2^\circ$ 远心度。这款镜头还具有高分辨率和低畸变，适用于 1/2" 或 2/3" 传感器。TECHSPEC® GoldTL 远心镜头拥有前置滤光片螺纹，便于集成彩色滤光片，偏振片或其他封装组件。光圈和对焦调节可以通过固定螺钉进行固定，从而在高振动环境中保持稳定。



尺寸	1X / 0.73X	0.5X / 0.36X	0.25X / 0.18X	0.125X / 0.09X	0.08X / 0.064X
主放大倍率 PMAG:					
总体长度 (A):	200.1mm	150.0mm	196.3mm	200.0mm	277.2mm
安装长度 (B):	29.7mm	37.7mm	74.3mm	76.4mm	93.6mm
锥长 (C):	44.9mm	44.9mm	50.0mm	59.2mm	92.6mm
最大外径 (D):	68.0mm	65.0mm	79.0mm	110.0mm	160.0mm
后部外径 (E):	58.0mm	51.0mm	48.0mm	55.0mm	59.7mm

TECHSPEC® GoldTL 远心镜头	*水平									
主放大倍率 PMAG:	1.0X	0.73X	0.5X	0.36X	0.25X	0.18X	0.125X	0.09X	0.08X	0.064X
视场 (水平), 2/3" 传感器*:	8.8mm	—	17.6mm	—	35.2mm	—	67.4mm	—	110.0mm	—
视场 (水平), 1/2" 传感器*:	6.4mm	8.8mm	12.8mm	17.6mm	25.6mm	35.2mm	49.0mm	70.4mm	80.0mm	100.0mm
最大传感器尺寸:	2/3"	1/2"	2/3"	1/2"	2/3"	1/2"	2/3"	1/2"	2/3"	1/2"
工作距离:	98 - 123mm	98 - 123mm	117 - 142mm	117 - 142mm	161 - 186mm	161 - 186mm	132 - 182mm	132 - 182mm	170 - 220mm	170 - 220mm
分辨率 (MTF 像方 @ f/10):	>50% @ 40 lp/mm	>65% @ 40 lp/mm	>55% @ 40 lp/mm	>70% @ 40 lp/mm	>55% @ 40 lp/mm	>60% @ 40 lp/mm	>45% @ 40 lp/mm	>60% @ 40 lp/mm	>65% @ 40 lp/mm	>65% @ 40 lp/mm
远心度:	<0.1°	<0.1°	<0.1°	<0.1°	<0.1°	<0.1°	<0.1°	<0.1°	<0.2°	<0.2°
畸变:	0.10% Max	0.10% Max	0.10% Max	0.10% Max	0.50% Max	0.2% Max	0.50% Max	0.1% Max	0.35% Max	0.50% Max
景深 (20% @ 20 lp/mm):	±0.6mm @ f/10	±0.95mm @ f/10	±2.1mm @ f/10	±3.7mm @ f/10	±8.2mm @ f/10	±15.5mm @ f/10	±30.4mm @ f/10	±63.6mm @ f/10	±81.0mm @ f/10	±129mm @ f/10
孔径 (f/#):	f/6 - f/25	f/6 - f/19.5	f/6 - f/25	f/6 - f/18	f/6 - f/25	f/6 - f/18	f/6 - f/25	f/6 - f/17.4	f/6 - f/25	f/6 - f/25
尺寸 (Max OD x L):	68 x 200mm	68 x 200mm	65 x 150mm	65 x 150mm	79 x 196mm	79 x 196mm	110 x 200mm	110 x 200mm	160 x 277mm	160 x 277mm
滤光片尺寸:	M62 x 0.75	M62 x 0.75	M58 x 0.75	M58 x 0.75	M72 x 0.75	M72 x 0.75	M105 x 1.0	M105 x 1.0	M154 x 1.0	M154 x 1.5
产品编码	#55-350	#58-256	#54-798	#58-257	#55-349	#58-258	#55-348	#58-259	#56-948	#58-260
安装夹产品编码	#56-024	#56-024	#56-025	#56-025	#56-026	#56-026	#56-027	#56-027	Mount Included	Mount Included

TECHSPEC® 远心背光照明器

- 提高检测系统图像边缘对比度
- 在不改变色温的情况下调整光圈改变输出
- 1/4" 光纤或LED输入，方便集成

通过远心背光照明器可将光纤光导或LED光直接照射到物体上，这种照明方式边缘轮廓对比度非常高，同时降低了漫反射，边缘得到了更好的处理，因此在计量应用中提高了测量的精度；远心背光照明器基于远心测量镜头的设计原则，与标准背光照明相比，在标称工作距离处大幅提高了照明效果。



使用TECHSPEC® 1X银系列远心镜头和标准漫反射光源所成的螺纹图像



使用TECHSPEC® 1X银系列远心镜头和远心背光照明器所成的螺纹图像

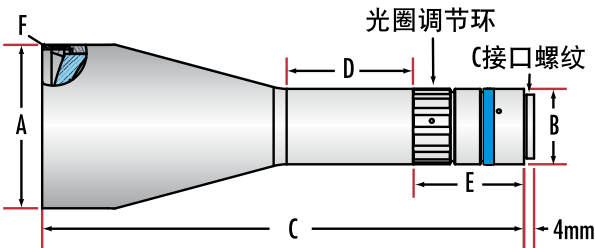
TECHSPEC® 远心背光照明器

TECHSPEC® 远心背光照明器

#62-760

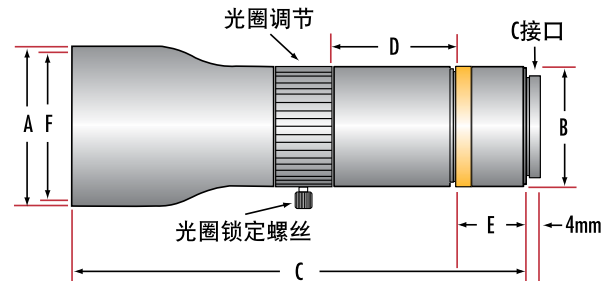
TECHSPEC® SilverTL 远心镜头

标准型 0.16X - 0.75X



单位: mm

标准型 1.0X - 4.0X



单位: mm

尺寸

*安装支架适配光圈

主放大率:	0.16X	0.20X	0.25X	0.30X	0.40X	0.50X	0.60X	0.75X	1.0X	2.0X	4.0X
最大外径(A):	65mm	60mm	48mm	46mm	45mm	40mm	42mm	36mm	40mm	45mm	61mm
安装直径(B):	30mm	30mm	30mm	30mm	30mm	30mm	30mm	30mm	30mm	30mm	30mm
长度(C) (标准/同轴):	191mm	188mm	158mm	158mm	159mm	153mm/156.2mm	156mm	151.2mm/155.2mm	114mm	141mm/144.6mm	249mm
接口长度(D) (标准/同轴):	50mm	42mm	49mm	60mm	67mm	42mm/45.1mm	57mm	34mm*/46.2mm	32mm*	45mm/42.2mm	99mm
接口偏移(E) (标准/同轴):	43mm	45mm	44mm	43mm	33mm	68mm/73.4mm	46mm	82.2mm/16.9mm	17mm	17mm/18.8mm	17mm
滤光片尺寸 (支架直径 × 螺距) (F):	M62 x 0.75	M58 x 0.75	M46 x 0.75	M43 x 0.75	M43 x 0.75	M37 x 0.75	M40.5 x 0.5	M30.5 x 0.5	M37 x 0.75	M43 x 0.75	M58 x 0.75

安装夹具

银系列安装夹具, 1.75" 中心线

#56-870

银系列安装夹具, 2.25" 中心线

#56-871

TECHSPEC® SilverTL 远心镜头



- 远心度 <math><0.1^\circ</math>
- 双面远心设计
- 高光通量, f/6设计

TECHSPEC® SilverTL远心镜头非常适用于需要精确测量的在线和离线机器视觉生产应用。这款镜头集高品质光学元件, 简化的非对焦机械设计以及带固定螺丝的可调节光圈于一身。TECHSPEC® SilverTL 远心镜头适用于计量和测量应用, 可选内置照明, 用途广泛。每个镜头都配有标准的前置滤光片螺纹, 可连接彩色滤光片, 偏振片, 保护窗口片以及用于LED或光纤灯的照明适配器。
注意: 安装支架适用于直径为30mm的安装表面。

TECHSPEC® SilverTL 远心镜头 - 视场和分辨率

*公制标准下, 像素大小的单位为微米

主放大倍率 PMAG:	0.16X		0.20X		0.25X		0.30X		0.40X	
	mm	inch	mm	inch	mm	inch	mm	inch	mm	inch
1/3" 1280 x 960										
视场	30.00	1.18	24.00	0.94	19.20	0.76	16.00	0.63	12.00	0.47
像素大小*	23.44	0.0009	18.75	0.0007	15.00	0.0006	12.50	0.0005	9.38	0.0004
1/2.5" 2592 x 1944										
视场	19.44	0.77	15.55	0.61	12.44	0.49	10.37	0.41	7.78	0.31
像素大小*	7.50	0.0003	6.00	0.0002	4.80	0.0002	4.00	0.0002	3.00	0.0001
1/2.3" 3840 x 2748										
视场	40.08	1.58	32.06	1.26	25.65	1.01	21.38	0.84	16.03	0.63
像素大小*	10.44	0.0004	8.35	0.0003	6.68	0.0003	5.57	0.0002	4.18	0.0002
1/4.8" 1280 x 1024										
视场	42.40	1.67	33.92	1.34	27.14	1.07	22.61	0.89	16.96	0.67
像素大小*	33.13	0.001	26.50	0.001	21.20	0.0008	17.67	0.0007	13.25	0.0005
1/4.8" 1600 x 1200										
视场	45.00	1.77	36.00	1.42	28.80	1.13	24.00	0.94	18.00	0.71
像素大小*	28.13	0.001	22.50	0.0009	18.00	0.0007	15.00	0.0006	11.25	0.0004

TECHSPEC® SilverTL 远心镜头

主放大倍率 PMAG:	0.16X	0.20X	0.25X	0.30X	0.40X
最大外径:	1/2"	1/4.8"	1/4.8"	1/2"	1/4.8"
工作距离 (±3mm):	177mm	164mm	160mm	139mm	103mm
分辨率 (像方 @ f/10):	>40% @ 40 lp/mm	>40% @ 40 lp/mm	>40% @ 40 lp/mm	>40% @ 40 lp/mm	>40% @ 40 lp/mm
远心度:	<math><0.1^\circ</math>	<math><0.1^\circ</math>	<math><0.1^\circ</math>	<math><0.1^\circ</math>	<math><0.1^\circ</math>
畸变 (Max.):	<math><0.3\%</math>	<math><0.3\%</math>	<math><0.3\%</math>	<math><0.3\%</math>	<math><0.3\%</math>
景深 (10% @ 20 lp/mm):	±19.7mm @ f/10	±12.9mm @ f/10	±8.2mm @ f/10	±5.7mm @ f/10	±3.3mm @ f/10
孔径 (f/#):	f/6 - 关闭	f/6 - 关闭	f/6 - 关闭	f/6 - 关闭	f/6 - 关闭
透镜元件镀膜:	BBAR from 425-675nm	BBAR from 425-675nm	BBAR from 425-675nm	BBAR from 425-675nm	BBAR from 425-675nm
标准产品编码	#56-675	#63-073	#56-676	#58-428	#56-677
同轴版产品编码.	-	-	-	-	-
安装座产品编码	#56-871	#56-871	#56-870	#56-870	#56-870

TECHSPEC® SilverTL 远心镜头



TECHSPEC® SilverTL 远心镜头 - 视场和分辨率

*公制标准下，像素大小的单位为微米

主放大倍率 PMAG:	0.50X		0.60X		0.75X		1.0X		2.0X		4.0X	
	mm	inch	mm	inch	mm	inch	mm	inch	mm	inch	mm	inch
1/3" 1280 x 960												
视场	9.60	0.38	8.00	0.31	6.40	0.25	4.80	0.19	2.40	0.09	1.20	0.05
像素大小*	7.50	0.0003	6.25	0.0002	5.00	0.0002	3.75	0.0001	1.88	0.00007	0.94	0.00004
1/2.5" 2592 x 1944												
视场	6.22	0.24	5.18	0.20	4.15	0.16	3.11	0.12	1.56	0.06	0.78	0.03
像素大小*	2.40	0.0001	2.00	0.0001	1.60	0.0001	1.20	0.00005	0.60	0.00002	0.30	0.00001
1/2.3" 3840 x 2748												
视场	12.83	0.50	10.69	0.42	8.55	0.34	6.41	0.25	3.21	0.13	1.60	0.06
像素大小*	3.34	0.0001	2.78	0.0001	2.23	0.00009	1.67	0.00007	0.84	0.00003	0.42	0.00002
1/4.8" 1280 x 1024												
视场	13.57	0.53	11.31	0.45	9.05	0.36	6.78	0.27	3.39	0.13	1.70	0.07
像素大小*	10.60	0.0004	8.83	0.0003	7.07	0.0003	5.30	0.0002	2.65	0.0001	1.33	0.00005
1/4.8" 1600 x 1200												
视场	14.40	0.57	12.00	0.47	9.60	0.38	7.20	0.28	3.60	0.14	1.80	0.07
像素大小*	9.00	0.0004	7.50	0.0003	6.00	0.0002	4.50	0.0002	2.25	0.00009	1.13	0.00004

TECHSPEC® SilverTL 远心镜头

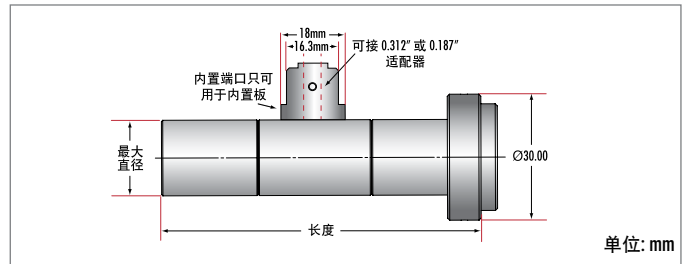
主放大倍率 PMAG:	0.50X	0.60X	0.75X	1.0X	2.0X	4.0X
最大外径:	1/4.8"	1/4.8"	3/8"	3/8"	3/8"	3/8"
工作距离 (±3mm):	120mm	103mm	100mm	83mm	75mm	44mm
分辨率 (Image Space @ f/10):	>40% @ 40 lp/mm	>40% @ 40 lp/mm	>40% @ 40 lp/mm	>40% @ 40 lp/mm	>40% @ 40 lp/mm	>40% @ 40 lp/mm
远心度:	<0.1°	<0.1°	<0.1°	<0.1°	<0.1°	<0.1°
畸变 (Max.):	<0.3%	<0.3%	<0.3%	<0.3%	<0.3%	<0.3%
景深 (10% @ 20 lp/mm):	±2.1mm @ f/10	±1.4mm @ f/10	±8mm @ 20%	±0.5mm @ f/10	w	±0.03mm @ f/10
孔径 (f/#):	f/6 - 关闭	f/6 - 关闭	f/6 - 关闭	f/6 - 关闭	f/6 - 关闭 (In-Line: f/10-关闭)	f/6 - 关闭
透镜元件镀膜:	BBAR from 425-675nm	BBAR from 425-675nm	BBAR from 425-675nm	BBAR from 425-675nm	BBAR from 425-675nm	BBAR from 425-675nm
标准产品编码	#63-074	#56-678	#67-731	#58-430	#58-431	#58-432
同轴版产品编码	#88-344	-	#88-346	-	#88-348	-
安装座产品编码	#56-870	#56-870	#56-870	#56-870	#56-870	#56-870

TECHSPEC® CompactTL 远心镜头



- 超紧凑设计
- 适用于批量检测应用
- 可选不同的工作距离和放大率

TECHSPEC® CompactTL 远心镜头具有超紧凑设计，适用于空间受限的应用。这款镜头能够适配 $\frac{2}{3}$ "传感器，拥有各种工作距离和放大倍率供您选择。TECHSPEC® CompactTL 远心镜头拥有优异的远心度和低畸变，非常适合集成到度量系统中。无论是单个购买还是批量集成，这款镜头都拥有很高的性价比。另外，它还拥有固定光圈和可锁定焦距，使得这款镜头非常适用于工厂车间和装配生产线，因为它们无论何时都能保持稳定性能。



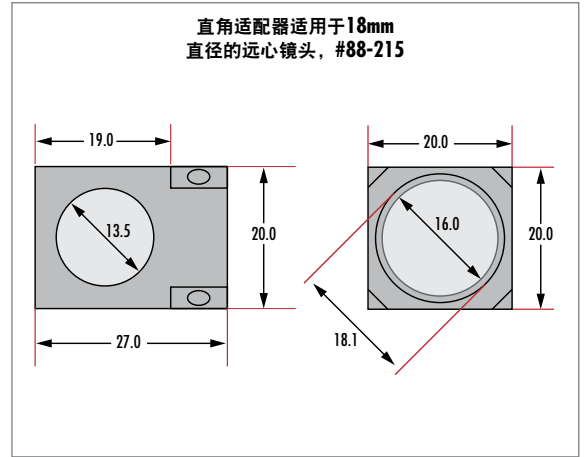
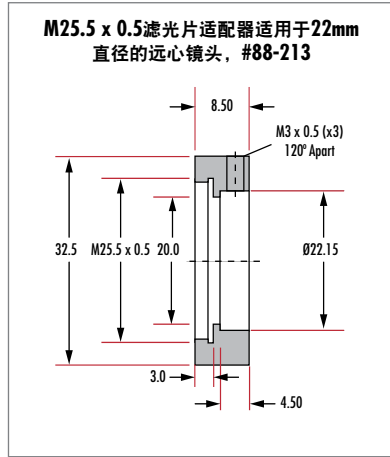
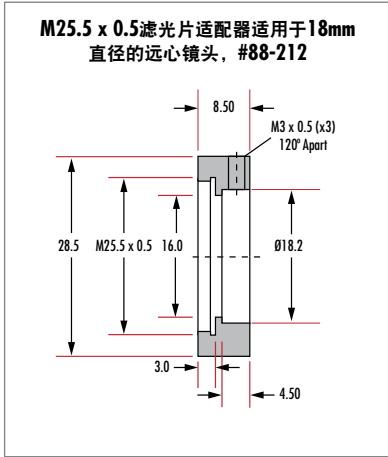
TECHSPEC® CompactTL 远心镜头

*水平

工作距离:	40mm (±1)						65mm (±1)					
主放大倍率 PMAG:	1X	2X	3X	4X	0.5X	0.8X	1X	2X	3X	4X	6X	8X
视场 $\frac{2}{3}$ " 传感器*:	8.8mm	4.4mm	2.9mm	2.2mm	17.6mm	11.0mm	8.8mm	4.4mm	2.9mm	2.2mm	1.5mm	1.1mm
视场 $\frac{1}{2}$ " 传感器*:	6.4mm	3.2mm	2.1mm	1.6mm	12.8mm	8.0mm	6.4mm	3.2mm	2.1mm	1.6mm	1.1mm	0.8mm
视场 $\frac{1}{3}$ " 传感器*:	4.8mm	2.4mm	1.6mm	1.2mm	9.6mm	6.0mm	4.8mm	2.4mm	1.6mm	1.2mm	0.8mm	0.6mm
最大传感器尺寸:	$\frac{2}{3}$ "	$\frac{2}{3}$ "	$\frac{2}{3}$ "	$\frac{2}{3}$ "	$\frac{2}{3}$ "	$\frac{2}{3}$ "	$\frac{2}{3}$ "	$\frac{2}{3}$ "	$\frac{2}{3}$ "	$\frac{2}{3}$ "	$\frac{2}{3}$ "	$\frac{2}{3}$ "
孔径 (f/#):	f/11.0	f/14.3	f/16.0	f/20.0	f/9	f/14.9	f/18.6	f/17.3	f/21.9	f/27.0	f/35.0	f/45.0
最大直径:	18.0mm	18.0mm	18.0mm	18.0mm	32.0mm	21.4mm	18.0mm	18.0mm	18.0mm	18.0mm	18.0mm	18.0mm
长度 (标准/同轴):	50.0/53.5mm	37.0/40.0mm	48.0/52.3mm	47.1/50.3mm	86.7/90.0mm	86.5/89.9mm	76.1/79.5mm	76.5/79.9mm	76.3/79.4mm	81.0/84.4mm	116.1/119.5mm	100.0/103.7mm
畸变:	<0.2%	<0.2%	<0.2%	<0.2%	<0.2%	<0.2%	<0.2%	<0.2%	<0.2%	<0.2%	<0.2%	<0.2%
远心度:	<0.2°	<0.2°	<0.2°	<0.2°	<0.2°	<0.2°	<0.2°	<0.2°	<0.2°	<0.2°	<0.2°	<0.2°
相机支架:	C接口	C接口	C接口	C接口	C接口	C接口	C接口	C接口	C接口	C接口	C接口	C接口
标准产品编码	#63-745	#63-746	#63-747	#63-748	#63-741	#63-742	#63-733	#63-734	#63-735	#63-736	#63-743	#63-744
同轴版产品编码	#67-319	#67-320	#67-321	#67-322	#67-310	#67-311	#67-312	#67-313	#67-314	#67-315	#67-316	#67-317

TECHSPEC® CompactTL 远心镜头配件

类型	兼容的远心镜头直径	注意	产品编码
M25.5 x 0.5 滤光片适配器	18mm	—	#88-212
M25.5 x 0.5 滤光片适配器	22mm	—	#88-213
直角适配器	18mm	输入至输出之间的距离为21.2mm	#88-215



TECHSPEC® CompactTL 远心镜头

*水平

工作距离:	110mm (±1)					220mm (±2)	300mm (±3)	
主放大倍率 PMAG:	0.5X	0.75X	1X	2X	3X	1X	1X	2X
视场 2/3" 传感器*:	17.6mm	11.7mm	8.8mm	4.4mm	2.9mm	8.8mm	8.8mm	4.4mm
视场 1/2" 传感器*:	12.8mm	8.5mm	6.4mm	3.2mm	2.1mm	6.4mm	6.4mm	3.2mm
视场 1/3" 传感器*:	9.6mm	6.4mm	4.8mm	2.4mm	1.6mm	4.8mm	4.8mm	2.4mm
最大传感器尺寸:	2/3"	2/3"	2/3"	2/3"	2/3"	2/3"	2/3"	2/3"
孔径 (f/#):	f/9.3	f/13.3	f/20.9	f/33.0	f/35	f/11.0	f/14.3	f/14.3
最大直径:	40.0mm	29.5mm	22.0mm	18.0mm	18.0mm	36mm	36mm	31mm
长度 (标准/同轴):	166.6/170.0mm	156.2/160.0mm	106.6/110.0mm	126.6/130.0mm	100.0/103.6mm	162.5/164.7mm	174.5/177.3mm	198.9/202.3mm
畸变:	<0.2%	<0.2%	<0.2%	<0.2%	<0.2%	<0.2%	<0.2%	<0.2%
远心度:	<0.2°	<0.2°	<0.2°	<0.2°	<0.2°	<0.2°	<0.2°	<0.2°
相机支架:	C接口	C接口	C接口	C接口	C接口	C接口	C接口	C接口
标准产品编码	#63-729	#63-730	#63-731	#63-732	#63-738	#33-096	#33-100	#33-101
同轴版产品编码	#67-303	#67-304	#67-305	#67-306	#67-307	#33-110	#33-114	#33-115

不同传感器尺寸下的视场(mm), (O符号代表图象无法覆盖整个传感器)

产品编码	放大率	不同传感器尺寸下的视场(mm), (O符号代表图象无法覆盖整个传感器)									
		1/4" (3.6 x 2.7mm)	1/3" (4.8 x 3.6mm)	1/2.5" (5.8 x 4.3mm)	1/2.3" (6.14 x 4.6mm)	1/2" (6.4 x 4.8mm)	1/1.8" (7.2 x 5.4mm)	2/3" (8.8 x 6.6mm)	2/3" Sony 5MP (8.5 x 7.1mm)	1" (12.8 x 9.6mm)	4/3" (15.2 x 15.2mm)
#63-744	8.0X	0.5 x 0.3	0.6 x 0.5	0.7 x 0.5	0.8 x 0.6	0.8 x 0.6	0.9 x 0.7	1.1 x 0.8	1.1 x 0.9	Ø 1.4	
#67-317	8.0X	0.5 x 0.3	0.6 x 0.5	0.7 x 0.5	0.8 x 0.6	0.8 x 0.6	0.9 x 0.7	1.1 x 0.8	1.1 x 0.9	Ø 1.4	
#63-743	6.0X	0.6 x 0.5	0.8 x 0.6	1.0 x 0.7	1.0 x 0.8	1.1 x 0.8	1.2 x 0.9	1.5 x 1.1	1.4 x 1.2	Ø 1.8	
#67-316	6.0X	0.6 x 0.5	0.8 x 0.6	1.0 x 0.7	1.0 x 0.8	1.1 x 0.8	1.2 x 0.9	1.5 x 1.1	1.4 x 1.2	Ø 1.8	
#63-736	4.0X	0.9 x 0.7	1.2 x 0.9	1.5 x 1.1	1.5 x 1.2	1.6 x 1.2	1.8 x 1.3	2.2 x 1.7	2.1 x 1.8	Ø 2.8	
#67-315	4.0X	0.9 x 0.7	1.2 x 0.9	1.5 x 1.1	1.5 x 1.2	1.6 x 1.2	1.8 x 1.3	2.2 x 1.7	2.1 x 1.8	Ø 2.8	
#58-432	4.0X	0.9 x 0.7	1.2 x 0.9	1.5 x 1.1	1.5 x 1.2	1.6 x 1.2	1.8 x 1.3	2.2 x 1.7	2.1 x 1.8	Ø 2.8	
#63-748	4.0X	0.9 x 0.7	1.2 x 0.9	1.5 x 1.1	1.5 x 1.2	1.6 x 1.2	1.8 x 1.3	2.2 x 1.7	2.1 x 1.8	Ø 2.8	
#67-322	4.0X	0.9 x 0.7	1.2 x 0.9	1.5 x 1.1	1.5 x 1.2	1.6 x 1.2	1.8 x 1.3	2.2 x 1.7	2.1 x 1.8	Ø 2.8	
#63-738	3.0X	1.2 x 0.9	1.6 x 1.2	1.9 x 1.4	2.0 x 1.5	2.1 x 1.6	2.4 x 1.8	2.9 x 2.2	2.8 x 2.4	Ø 3.7	
#67-307	3.0X	1.2 x 0.9	1.6 x 1.2	1.9 x 1.4	2.0 x 1.5	2.1 x 1.6	2.4 x 1.8	2.9 x 2.2	2.8 x 2.4	Ø 3.7	
#33-101	2.0X	1.8 x 1.4	2.4 x 1.8	2.9 x 2.2	3.2 x 2.3	3.2 x 2.4	3.6 x 2.7	4.4 x 3.3	4.3 x 3.6	Ø 5.5	
#33-115	2.0X	1.8 x 1.4	2.4 x 1.8	2.9 x 2.2	3.2 x 2.3	3.2 x 2.4	3.6 x 2.7	4.4 x 3.3	4.3 x 3.6	Ø 5.5	
#63-735	3.0X	1.2 x 0.9	1.6 x 1.2	1.9 x 1.4	2.0 x 1.5	2.1 x 1.6	2.4 x 1.8	2.9 x 2.2	2.8 x 2.4	Ø 3.7	
#67-314	3.0X	1.2 x 0.9	1.6 x 1.2	1.9 x 1.4	2.0 x 1.5	2.1 x 1.6	2.4 x 1.8	2.9 x 2.2	2.8 x 2.4	Ø 3.7	
#63-747	3.0X	1.2 x 0.9	1.6 x 1.2	1.9 x 1.4	2.0 x 1.5	2.1 x 1.6	2.4 x 1.8	2.9 x 2.2	2.8 x 2.4	Ø 3.7	
#67-321	3.0X	1.2 x 0.9	1.6 x 1.2	1.9 x 1.4	2.0 x 1.5	2.1 x 1.6	2.4 x 1.8	2.9 x 2.2	2.8 x 2.4	Ø 3.7	
#63-732	2.0X	1.8 x 1.4	2.4 x 1.8	2.9 x 2.2	3.1 x 2.3	3.2 x 2.4	3.6 x 2.7	4.4 x 3.3	4.3 x 3.6	Ø 5.5	
#67-306	2.0X	1.8 x 1.4	2.4 x 1.8	2.9 x 2.2	3.1 x 2.3	3.2 x 2.4	3.6 x 2.7	4.4 x 3.3	4.3 x 3.6	Ø 5.5	
#58-431	2.0X	1.8 x 1.4	2.4 x 1.8	2.9 x 2.2	3.1 x 2.3	3.2 x 2.4	3.6 x 2.7	4.4 x 3.3	4.3 x 3.6	Ø 5.5	
#88-348	2.0X	1.8 x 1.4	2.4 x 1.8	2.9 x 2.2	3.1 x 2.3	3.2 x 2.4	3.6 x 2.7	4.4 x 3.3	4.3 x 3.6	Ø 5.5	
#63-734	2.0X	1.8 x 1.4	2.4 x 1.8	2.9 x 2.2	3.1 x 2.3	3.2 x 2.4	3.6 x 2.7	4.4 x 3.3	4.3 x 3.6	Ø 5.5	
#67-313	2.0X	1.8 x 1.4	2.4 x 1.8	2.9 x 2.2	3.1 x 2.3	3.2 x 2.4	3.6 x 2.7	4.4 x 3.3	4.3 x 3.6	Ø 5.5	
#63-746	2.0X	1.8 x 1.4	2.4 x 1.8	2.9 x 2.2	3.1 x 2.3	3.2 x 2.4	3.6 x 2.7	4.4 x 3.3	4.3 x 3.6	Ø 5.5	
#67-320	2.0X	1.8 x 1.4	2.4 x 1.8	2.9 x 2.2	3.1 x 2.3	3.2 x 2.4	3.6 x 2.7	4.4 x 3.3	4.3 x 3.6	Ø 5.5	
#63-232	1.7X	2.1 x 1.6	2.8 x 2.1	3.4 x 2.5	3.6 x 2.7	3.8 x 2.8	4.2 x 3.2	5.2 x 3.9	5.0 x 4.2	Ø 6.5	
#55-350	1.0X	3.6 x 2.7	4.8 x 3.6	5.8 x 4.3	6.1 x 4.6	6.4 x 4.8	7.2 x 5.4	8.8 x 6.6	8.5 x 7.1	Ø 11.0	
#58-430	1.0X	3.6 x 2.7	4.8 x 3.6	5.8 x 4.3	6.1 x 4.6	6.4 x 4.8	7.2 x 5.4	8.8 x 6.6	8.5 x 7.1	Ø 11.0	
#63-731	1.0X	3.6 x 2.7	4.8 x 3.6	5.8 x 4.3	6.1 x 4.6	6.4 x 4.8	7.2 x 5.4	8.8 x 6.6	8.5 x 7.1	Ø 11.0	
#67-305	1.0X	3.6 x 2.7	4.8 x 3.6	5.8 x 4.3	6.1 x 4.6	6.4 x 4.8	7.2 x 5.4	8.8 x 6.6	8.5 x 7.1	Ø 11.0	
#63-733	1.0X	3.6 x 2.7	4.8 x 3.6	5.8 x 4.3	6.1 x 4.6	6.4 x 4.8	7.2 x 5.4	8.8 x 6.6	8.5 x 7.1	Ø 11.0	
#67-312	1.0X	3.6 x 2.7	4.8 x 3.6	5.8 x 4.3	6.1 x 4.6	6.4 x 4.8	7.2 x 5.4	8.8 x 6.6	8.5 x 7.1	Ø 11.0	
#33-100	1.0X	3.6 x 2.7	4.8 x 3.6	5.8 x 4.3	6.4 x 4.6	6.4 x 4.8	7.2 x 5.4	8.8 x 6.6	8.5 x 7.1	Ø 11.0	
#33-114	1.0X	3.6 x 2.7	4.8 x 3.6	5.8 x 4.3	6.4 x 4.6	6.4 x 4.8	7.2 x 5.4	8.8 x 6.6	8.5 x 7.1	Ø 11.0	
#63-745	1.0X	3.6 x 2.7	4.8 x 3.6	5.8 x 4.3	6.1 x 4.6	6.4 x 4.8	7.2 x 5.4	8.8 x 6.6	8.5 x 7.1	Ø 11.0	
#67-319	1.0X	3.6 x 2.7	4.8 x 3.6	5.8 x 4.3	6.1 x 4.6	6.4 x 4.8	7.2 x 5.4	8.8 x 6.6	8.5 x 7.1	Ø 11.0	
#33-096	1.0X	3.6 x 2.7	4.8 x 3.6	5.8 x 4.3	6.4 x 4.6	6.4 x 4.8	7.2 x 5.4	8.8 x 6.6	8.5 x 7.1	Ø 11.0	
#33-110	1.0X	3.6 x 2.7	4.8 x 3.6	5.8 x 4.3	6.4 x 4.6	6.4 x 4.8	7.2 x 5.4	8.8 x 6.6	8.5 x 7.1	Ø 11.0	
#62-901	0.9X	4.0 x 3.0	5.3 x 4.0	6.4 x 4.8	6.8 x 5.1	7.1 x 5.3	8.0 x 6.0	9.8 x 7.3	9.4 x 7.9	14.2 x 10.7	16.9 x 16.9
#62-902	0.9X	4.0 x 3.0	5.3 x 4.0	6.4 x 4.8	6.8 x 5.1	7.1 x 5.3	8.0 x 6.0	9.8 x 7.3	9.4 x 7.9	14.2 x 10.7	16.9 x 16.9
#62-904	0.9X	4.0 x 3.0	5.3 x 4.0	6.4 x 4.8	6.8 x 5.1	7.1 x 5.3	8.0 x 6.0	9.8 x 7.3	9.4 x 7.9	14.2 x 10.7	16.9 x 16.9
#62-903	0.9X	4.0 x 3.0	5.3 x 4.0	6.4 x 4.8	6.8 x 5.1	7.1 x 5.3	8.0 x 6.0	9.8 x 7.3	9.4 x 7.9	14.2 x 10.7	16.9 x 16.9
#63-742	0.8X	4.5 x 3.4	6.0 x 4.5	7.3 x 5.4	7.7 x 5.8	8.0 x 6.0	9.0 x 6.7	11.0 x 8.3	10.6 x 8.9	Ø 13.8	
#67-311	0.8X	4.5 x 3.4	6.0 x 4.5	7.3 x 5.4	7.7 x 5.8	8.0 x 6.0	9.0 x 6.7	11.0 x 8.3	10.6 x 8.9	Ø 13.8	
#63-730	0.75X	4.8 x 3.6	6.4 x 4.8	7.7 x 5.7	8.2 x 6.1	8.5 x 6.4	9.6 x 7.2	11.7 x 8.8	11.3 x 9.5	Ø 14.7	
#67-304	0.75X	4.8 x 3.6	6.4 x 4.8	7.7 x 5.7	8.2 x 6.1	8.5 x 6.4	9.6 x 7.2	11.7 x 8.8	11.3 x 9.5	Ø 14.7	
#67-310	0.75X	4.8 x 3.6	6.4 x 4.8	7.7 x 5.7	8.2 x 6.1	8.5 x 6.4	9.6 x 7.2	11.7 x 8.8	11.3 x 9.5	Ø 14.7	
#88-346	0.75X	4.8 x 3.6	6.4 x 4.8	7.7 x 5.7	8.2 x 6.1	8.5 x 6.4	9.6 x 7.2	11.7 x 8.8	11.3 x 9.5	Ø 14.7	
#58-256	0.73X	4.9 x 3.7	6.6 x 4.9	7.9 x 5.9	8.4 x 6.3	8.8 x 6.6	9.8 x 7.4	12.1 x 9.0	11.6 x 9.7	Ø 15.3	
#56-678	0.6X	6.0 x 4.5	8.0 x 6.0	9.7 x 7.2	10.2 x 7.7	10.7 x 8.0	11.9 x 9.0	Ø 16.7	Ø 16.7	Ø 16.7	
#88-603	0.55X	6.5 x 4.9	8.7 x 6.5	10.5 x 7.8	11.1 x 8.4	11.6 x 8.7	13.0 x 9.8	16.0 x 12.0	15.5 x 12.9	23.3 x 17.5	Ø 29.1
#62-932	0.5X	7.2 x 5.4	9.6 x 7.2	11.6 x 8.6	12.2 x 9.2	12.8 x 9.6	14.3 x 10.7	17.6 x 13.2	17.0 x 14.2	Ø 22.0	
#62-911	0.5X	7.2 x 5.4	9.6 x 7.2	11.6 x 8.6	12.2 x 9.2	12.8 x 9.6	14.3 x 10.7	17.6 x 13.2	17.0 x 14.2	25.6 x 19.2	Ø 37.0
#62-912	0.5X	7.2 x 5.4	9.6 x 7.2	11.6 x 8.6	12.2 x 9.2	12.8 x 9.6	14.3 x 10.7	17.6 x 13.2	17.0 x 14.2	25.6 x 19.2	30.4 x 30.4
#62-914	0.5X	7.2 x 5.4	9.6 x 7.2	11.6 x 8.6	12.2 x 9.2	12.8 x 9.6	14.3 x 10.7	17.6 x 13.2	17.0 x 14.2	25.6 x 19.2	30.4 x 30.4
#62-913	0.5X	7.2 x 5.4	9.6 x 7.2	11.6 x 8.6	12.2 x 9.2	12.8 x 9.6	14.3 x 10.7	17.6 x 13.2	17.0 x 14.2	25.6 x 19.2	30.4 x 30.4
#54-798	0.5X	7.2 x 5.4	9.6 x 7.2	11.6 x 8.6	12.2 x 9.2	12.8 x 9.6	14.3 x 10.7	17.6 x 13.2	17.0 x 14.2	Ø 22.0	
#63-074	0.5X	7.2 x 5.4	9.6 x 7.2	11.6 x 8.6	12.2 x 9.2	12.8 x 9.6	14.3 x 10.7	17.6 x 13.2	17.0 x 14.2	Ø 22.0	
#88-344	0.5X	7.2 x 5.4	9.6 x 7.2	11.6 x 8.6	12.2 x 9.2	12.8 x 9.6	14.3 x 10.7	17.6 x 13.2	17.0 x 14.2	Ø 22.0	
#63-729	0.5X	7.2 x 5.4	9.6 x 7.2	11.6 x 8.6	12.2 x 9.2	12.8 x 9.6	14.3 x 10.7	17.6 x 13.2	17.0 x 14.2	Ø 22.0	
#67-303	0.5X	7.2 x 5.4	9.6 x 7.2	11.6 x 8.6	12.2 x 9.2	12.8 x 9.6	14.3 x 10.7	17.6 x 13.2	17.0 x 14.2	Ø 22.0	
#63-741	0.5X	7.2 x 5.4	9.6 x 7.2	11.6 x 8.6	12.2 x 9.2	12.8 x 9.6	14.3 x 10.7	17.6 x 13.2	17.0 x 14.2	Ø 22.0	
#67-310	0.5X	7.2 x 5.4	9.6 x 7.2	11.6 x 8.6	12.2 x 9.2	12.8 x 9.6	14.3 x 10.7	17.6 x 13.2	17.0 x 14.2	Ø 22.0	
#56-677	0.4X	9.0 x 6.8	12.0 x 9.0	14.5 x 10.8	15.3 x 11.5	16.0 x 12.0	17.9 x 13.4	Ø 22.4	Ø 22.4	Ø 22.4	
#34-015	0.377X	9.6 x 7.2	12.7 x 9.6	15.4 x 11.4	17.0 x 12.2	17.0 x 12.7	19.1 x 14.3	23.3 x 17.5	22.6 x 18.8	34 x 25.5	40.3 x 40.3
#88-602	0.367X	9.8 x 7.4	13.1 x 9.8	15.8 x 11.7	16.7 x 12.5	17.4 x 13.1	19.5 x 14.6	24.0 x 18.0	23.2 x 19.3	34.9 x 26.2	Ø 43.6
#58-257	0.36X	10.0 x 7.5	13.3 x 10.0	16.1 x 11.9	17.0 x 12.8	17.8 x 13.3	19.9 x 14.9	Ø 24.4	Ø 24.4	Ø 24.4	
#58-428	0.3X	12.0 x 9.0	16.0 x 12.0	19.3 x 14.3	20.4 x 15.3	21.3 x 16.0	23.9 x 17.9	Ø 30.0	Ø 30.0	Ø 30.0	
#62-921	0.277X	13.0 x 9.7	17.3 x 13.0	20.9 x 15.5	22.1 x 16.6	23.1 x 17.3	25.9 x 19.4	31.8 x 23.8	30.7 x 25.6	46.2 x 34.7	Ø 77.6
#62-922	0.277X	13.0 x 9.7	17.3 x 13.0	20.9 x 15.5	22.1 x 16.6	23.1 x 17.3	25.9 x 19.4	31.8 x 23.8	30.7 x 25.6	46.2 x 34.7	54.9 x 54.9
#62-924	0.277X	13.0 x 9.7	17.3 x 13.0	20.9 x 15.5	22.1 x 16.6	23.1 x 17.3	25.9 x 19.4	31.8 x 23.8	30.7 x 25.6	46.2 x 34.7	54.9 x 54.9
#62-923	0.277X	13.0 x 9.7	17.3 x 13.0	20.9 x 15.5	22.1 x 16.6	23.1 x 17.3	25.9 x 19.4	31.8 x 23.8	30.7 x 25.6	46.2 x 34.7	54.9 x 54.9
#62-933	0.277X	13.0 x 9.7	17.3 x 13.0	20.9 x 15.5	22.1 x 16.6	23.1 x 17.3	25.9 x 19.4	31.8 x 23.8	30.7 x 25.6	Ø 39.7	
#34-010	0.268X	13.4 x 10.1	17.9 x 13.4	21.6 x 16.0	23.9 x 17.2	23.9 x 17.9	26.9 x 20.1	32.8 x 24.6	31.7 x 26.5	47.8 x 35.8	Ø 59.7

TECHSPEC® 远心镜头选择指南

产品编码	放大率	f/#	典型远心度@ 588nm (°)	典型畸变 @ 588nm (%)	工作距离 (mm)	镜头接口	尺寸 (Max Dia x L) (mm)	易修改*	注释*	关键字缩写*
#63-744	8.0X	f/45	<0.065	<0.160	65	C-Mount	18.0 x 100.0	Mag	Compact, FA	Compact: Compact Form Factor
#67-317	8.0X	f/45	<0.065	<0.160	65	C-Mount	18.0 x 103.7	Mag	In-Line, FA, Compact	
#63-743	6.0X	f/35	<0.075	<0.025	65	C-Mount	18.0 x 116.1	Mag	Compact, FA	
#67-316	6.0X	f/35	<0.075	<0.025	65	C-Mount	18.0 x 119.5	Mag	In-Line, FA, Compact	
#63-736	4.0X	f/27	<0.016	<0.007	65	C-Mount	18.0 x 81.0	Mag	Compact, FA	
#67-315	4.0X	f/27	<0.016	<0.007	65	C-Mount	18.0 x 84.4	Mag	In-Line, FA, Compact	
#58-432	4.0X	f/6 - f/22	<0.050	<0.060	44	C-Mount	61.0 x 249.0	FA	HR, Iris	
#63-748	4.0X	f/20	<0.065	<0.180	40	C-Mount	18.0 x 47.1	Mag	Compact, FA	
#67-322	4.0X	f/20	<0.065	<0.180	40	C-Mount	18.0 x 50.3	Mag	In-Line, FA, Compact	
#63-738	3.0X	f/35	<0.065	<0.160	110	C-Mount	18.0 x 100.0	Mag	Compact, FA	
#67-307	3.0X	f/35	<0.065	<0.160	110	C-Mount	18.0 x 103.6	Mag	In-Line, FA, Compact	
#33-101	2.0X	f/28.5	<0.06	<0.03	300	C-Mount	31 x 198.9	Mag	Compact, FA	
#33-115	2.0X	f/28.5	<0.06	<0.03	300	C-Mount	31 x 198.9	Mag	Compact, FA	
#63-735	3.0X	f/21.9	<0.075	<0.080	65	C-Mount	18.0 x 76.3	Mag	Compact, FA	
#67-314	3.0X	f/21.9	<0.075	<0.080	65	C-Mount	18.0 x 79.4	Mag	In-Line, FA, Compact	
#63-747	3.0X	f/16	<0.075	<0.200	40	C-Mount	18.0 x 48.0	Mag	Compact, FA	
#67-321	3.0X	f/16	<0.075	<0.200	40	C-Mount	18.0 x 52.3	Mag	In-Line, FA, Compact	
#63-732	2.0X	f/33	<0.075	<0.045	110	C-Mount	18.0 x 126.6	Mag	Compact, FA	
#67-306	2.0X	f/33	<0.075	<0.045	110	C-Mount	18.0 x 130.0	Mag	In-Line, FA, Compact	
#58-431	2.0X	f/6 - f/22	<0.075	<0.040	75	C-Mount	45.0 x 141.0	FA	HR, Iris	
#88-348	2.0X	f/10 - f/22	<0.075	<0.040	75	C-Mount	45.0 x 144.6	FA	In-Line, HR, Iris	
#63-734	2.0X	f/17.3	<0.100	<0.065	65	C-Mount	18.0 x 76.5	Mag	Compact, FA	
#67-313	2.0X	f/17.3	<0.100	<0.065	65	C-Mount	18.0 x 79.4	Mag	In-Line, FA, Compact	
#63-746	2.0X	f/14.3	<0.090	<0.140	40	C-Mount	18.0 x 37.0	Mag	Compact, FA	
#67-320	2.0X	f/14.3	<0.090	<0.140	40	C-Mount	18.0 x 40.0	Mag	In-Line, FA, Compact	
#63-232	1.7X	f/6 - f/22	<0.080	<0.020	123	C-Mount	60.0 x 189.5	WD, FA	HR, Iris	
#55-350	1.0X	f/6 - f/22	<0.003	<0.080	98-123	C-Mount	68.0 x 200.1	FF, FA	Focus, Iris	
#58-430	1.0X	f/6 - f/22	<0.045	<0.060	83	C-Mount	40.0 x 114.0	FA	HR, Iris	
#63-731	1.0X	f/20.9	<0.090	<0.040	110	C-Mount	22.0 x 106.6	Mag	Compact, FA	
#67-305	1.0X	f/20.9	<0.090	<0.040	110	C-Mount	22.0 x 110.0	Mag	In-Line, FA, Compact	
#63-733	1.0X	f/18.6	<0.035	<0.050	65	C-Mount	18.0 x 76.1	Mag	Compact, FA	
#67-312	1.0X	f/18.6	<0.035	<0.050	65	C-Mount	18.0 x 79.5	Mag	In-Line, FA, Compact	
#33-100	1.0X	f/14.3	<0.07	<0.02	300	C-Mount	36 x 174.5	Mag	Compact, FA	
#33-114	1.0X	f/14.3	<0.07	<0.02	300	C-Mount	36 x 174.5	Mag	Compact, FA	
#63-745	1.0X	f/11	<0.035	<0.002	40	C-Mount	18.0 x 50.0	Mag	Compact, FA	
#67-319	1.0X	f/11	<0.035	<0.002	40	C-Mount	18.0 x 53.5	Mag	In-Line, FA, Compact	
#33-096	1.0X	f/11	<0.03	<0.03	220	C-Mount	36 x 162.5	Mag	Compact, FA	
#33-110	1.0X	f/11	<0.03	<0.03	220	C-Mount	36 x 162.5	Mag	Compact, FA	
#62-901	0.9X	f/6 - f/22	<0.070	<0.009	111	C-Mount	65.0 x 199.8	WD, FA	HR, Iris	
#62-902	0.9X	f/6 - f/22	<0.070	<0.035	111	F-Mount	65.0 x 170.8	WD, FA	HR, Iris, LF	
#62-904	0.9X	f/6 - f/22	<0.070	<0.035	111	M42 x 1.0	65.0 x 197.8	WD, FA	19.53mm Flange, HR, Iris, LF	
#62-903	0.9X	f/6 - f/22	<0.070	<0.035	111	M42 x 1.0	65.0 x 210.7	WD, FA	6.56mm Flange, HR, Iris, LF	
#63-742	0.8X	f/14.9	<0.065	<0.004	65	C-Mount	21.4 x 86.5	WD, Mag	Compact, FA	
#67-311	0.8X	f/14.9	<0.065	<0.004	65	C-Mount	21.4 x 89.9	WD, Mag	In-Line, FA, Compact	
#63-730	0.75X	f/13.3	<0.100	<0.020	110	C-Mount	29.5 x 156.2	WD, Mag	Compact, FA	
#67-304	0.75X	f/13.3	<0.100	<0.020	110	C-Mount	29.5 x 160.0	WD, Mag	In-Line, FA, Compact	
#67-731	0.75X	f/6 - f/22	<0.080	<0.080	100	C-Mount	36.0 x 151.2	WD	HR, Iris	
#88-346	0.75X	f/6 - f/22	<0.080	<0.080	100	C-Mount	36.0 x 155.2	WD	In-Line, HR, Iris	
#58-256	0.73X	f/6 - f/22	<0.003	<0.100	98-123	C-Mount	68.0 x 200.1	FF, FA	Focus, Iris	
#56-678	0.6X	f/6 - f/22	<0.007	<0.035	103	C-Mount	42.0 x 156.0	WD	HR, Iris	
#88-603	0.55X	f/6 - f/22	<0.030	<0.007	150	C-Mount	62.0 x 182.5	WD, FA	HR, Iris	
#62-932	0.5X	f/6 - f/22	<0.050	<0.006	173	C-Mount	50.0 x 174.9	WD, FA	HR, Iris	
#62-911	0.5X	f/6 - f/22	<0.055	<0.015	173	C-Mount	90.0 x 172.9	WD, FA	HR, Iris	
#62-912	0.5X	f/6 - f/22	<0.055	<0.020	173	F-Mount	90.0 x 143.0	WD, FA	HR, Iris, LF	
#62-914	0.5X	f/6 - f/22	<0.055	<0.020	173	M42 x 1.0	90.0 x 171.1	WD, FA	19.53mm Flange, HR, Iris, LF	
#62-913	0.5X	f/6 - f/22	<0.055	<0.020	173	M42 x 1.0	90.0 x 184.0	WD, FA	6.56mm Flange, HR, Iris, LF	
#54-798	0.5X	f/6 - f/22	<0.025	<0.015	117-142	C-Mount	65.0 x 150.0	FF, FA	Focus, Iris	
#63-074	0.5X	f/6 - f/22	<0.012	<0.200	120	C-Mount	40.0 x 153.0	WD	HR, Iris	
#88-344	0.5X	f/6 - f/22	<0.012	<0.200	120	C-Mount	40.0 x 156.2	WD	In-Line, HR, Iris	
#63-729	0.5X	f/9.3	<0.250	<0.050	110	C-Mount	40.0 x 166.6	WD, Mag	Compact, FA	
#67-303	0.5X	f/9.3	<0.250	<0.050	110	C-Mount	40.0 x 170.0	WD, Mag	In-Line, FA, Compact	
#63-741	0.5X	f/9	<0.035	<0.025	65	C-Mount	32.0 x 86.7	WD, Mag	Compact, FA	
#67-310	0.5X	f/9	<0.035	<0.025	65	C-Mount	32.0 x 90.0	WD, Mag	In-Line, FA, Compact	
#56-677	0.4X	f/6 - f/22	<0.015	<0.020	103	C-Mount	45.0 x 159.0	WD	HR, Iris	
#34-015	0.377X	f/11 - f/22	<0.1	<0.05	110	C-Mount	79 x 185.8	WD, FA	TitanTL, Iris	
#88-602	0.367X	f/6 - f/22	<0.035	<0.003	169	C-Mount	70.0 x 163.5	WD, FA	HR, Iris	
#58-257	0.36X	f/6 - f/22	<0.025	<0.100	117-142	C-Mount	65.0 x 150.0	FF, FA	Focus, Iris	
#58-428	0.3X	f/6 - f/22	<0.025	<0.015	139	C-Mount	46.0 x 158.0	WD	HR, Iris	
#62-921	0.277X	f/6 - f/22	<0.035	<0.012	182	C-Mount	138.6 x 197.5	WD, FA	HR, Iris	
#62-922	0.277X	f/6 - f/22	<0.040	<0.025	182	F-Mount	138.6 x 167.6	WD, FA	HR, Iris, LF	
#62-924	0.277X	f/6 - f/22	<0.040	<0.025	182	M42 x 1.0	138.6 x 195.5	WD, FA	19.53mm Flange, HR, Iris, LF	
#62-923	0.277X	f/6 - f/22	<0.040	<0.025	182	M42 x 1.0	138.6 x 208.5	WD, FA	6.56mm Flange, HR, Iris, LF	
#62-933	0.277X	f/6 - f/22	<0.030	<0.006	180	C-Mount	60.5 x 203.8	WD, FA	HR, Iris	
#34-010	0.268X	f/11 - f/22	<0.1	<0.05	110	C-Mount	79 x 161.7	WD, FA	TitanTL, Iris	



请下载我们公司
网站下载关于
远心镜头的
所有数据

TECHSPEC® 远心镜头选择指南

不同传感器尺寸下的视场(mm), (⊘符号代表图象无法覆盖整个传感器)

产品编码	放大率	不同传感器尺寸下的视场(mm)									
		1/4" (3.6 x 2.7mm)	1/3" (4.8 x 3.6mm)	1/2.5" (5.8 x 4.3mm)	1/2.3" (6.14 x 4.6mm)	1/2" (6.4 x 4.8mm)	1/1.8" (7.2 x 5.4mm)	2/3" (8.8 x 6.6mm)	2/3" Sony 5MP (8.5 x 7.1mm)	1" (12.8 x 9.6mm)	4/3" (15.2 x 15.2mm)
#55-349	0.25X	14.4 x 10.8	19.2 x 14.4	23.2 x 17.2	24.5 x 18.4	25.6 x 19.2	28.7 x 21.5	35.2 x 26.4	34.0 x 28.4	⊘ 49.5	
#56-676	0.25X	14.4 x 10.8	19.2 x 14.4	23.2 x 17.2	24.5 x 18.4	25.6 x 19.2	28.7 x 21.5	⊘ 43.0	⊘ 43.0	⊘ 43.0	
#63-073	0.2X	18.0 x 13.5	24.0 x 18.0	29.0 x 21.5	30.6 x 23.0	32.0 x 24.0	35.8 x 26.9	⊘ 44.7	⊘ 44.7	⊘ 44.7	
#34-016	0.191X	18.9 x 14.2	25.2 x 18.9	30.4 x 22.5	33.6 x 24.1	33.6 x 25.2	37.8 x 28.3	46.1 x 34.6	44.6 x 37.2	67.1 x 50.3	79.7 x 79.7
#34-005	0.184X	19.5 x 14.7	26.0 x 19.5	31.5 x 23.3	34.7 x 25.0	34.7 x 26.0	39.1 x 29.3	47.7 x 35.8	46.1 x 38.5	⊘ 59.7	
#58-258	0.18X	20.0 x 15.0	26.7 x 20.0	32.2 x 23.9	34.0 x 25.6	35.6 x 26.7	39.8 x 29.8	⊘ 49.5	⊘ 49.5	⊘ 49.5	
#56-675	0.16X	22.5 x 16.9	30.0 x 22.5	36.3 x 26.9	38.3 x 28.8	40.0 x 30.0	45.0 x 33.8	⊘ 50.0	⊘ 50.0		
#34-000	0.151X	23.9 x 17.9	31.8 x 23.9	38.4 x 28.5	42.4 x 30.5	42.4 x 31.8	47.7 x 35.8	⊘ 59.6	⊘ 59.6		
#34-011	0.136X	26.5 x 19.9	35.4 x 26.5	42.8 x 31.7	47.2 x 33.9	47.2 x 35.4	53.1 x 39.8	64.9 x 48.7	62.7 x 52.4	94.4 x 70.8	⊘ 118
#55-348	0.13X	27.7 x 20.8	36.9 x 27.7	44.6 x 33.1	47.1 x 35.4	49.2 x 36.9	55.1 x 41.3	67.7 x 50.8	65.4 x 54.6	⊘ 88.0	
#34-017	0.124X	29.1 x 21.9	38.9 x 29.1	47.0 x 34.8	51.8 x 37.2	51.8 x 38.9	58.3 x 43.7	71.3 x 53.4	68.8 x 57.5	103.6 x 77.7	123.1 x 123.1
#34-018	0.093X	38.8 x 29.1	51.7 x 38.8	62.5 x 46.3	69.0 x 49.6	69.0 x 51.7	77.6 x 58.2	94.8 x 71.1	91.6 x 76.5	137.9 x 103.4	163.8 x 163.8
#34-006	0.093X	38.5 x 28.9	51.4 x 38.5	62.1 x 46.0	68.5 x 49.3	68.5 x 51.4	77.1 x 57.8	94.2 x 70.7	91.0 x 76.0	⊘ 117.8	
#58-259	0.09X	39.6 x 29.7	52.7 x 39.6	63.7 x 47.3	68.0 x 50.5	70.3 x 52.7	79.3 x 59.5	⊘ 88.0	⊘ 88.0		
#34-012	0.088X	41.0 x 30.8	54.7 x 41	66.1 x 49.0	72.9 x 52.4	72.9 x 54.7	82.0 x 61.5	100.2 x 75.2	96.8 x 80.9	145.8 x 109.3	⊘ 182.2
#56-948	0.08X	45.0 x 33.8	60.0 x 45.0	72.5 x 53.8	76.5 x 57.5	80.0 x 60.0	89.5 x 67.2	110.0 x 82.5	106.3 x 88.8	⊘ 137.5	
#34-001	0.077X	47.1 x 35.3	62.7 x 47.1	75.8 x 56.2	83.7 x 60.1	83.7 x 62.7	94.1 x 70.6	⊘ 117.6	⊘ 117.6		
#34-013	0.066X	54.5 x 40.9	72.7 x 54.5	87.9 x 65.2	97.0 x 69.7	97.0 x 72.7	109.1 x 81.8	133.3 x 100	128.8 x 107.6	193.9 x 145.5	⊘ 242.4
#58-260	0.064X	56.3 x 42.2	75.0 x 56.3	90.6 x 67.2	95.6 x 71.9	100.0 x 75.0	111.9 x 83.9	⊘ 137.5	⊘ 137.5		
#34-007	0.060X	59.6 x 44.7	79.5 x 59.6	96.0 x 71.2	106.0 x 76.2	106.0 x 79.5	119.2 x 89.4	145.7 x 109.3	140.7 x 117.5	⊘ 182.1	
#34-002	0.050X	72.7 x 54.5	97.0 x 72.7	117.2 x 86.9	129.3 x 92.9	129.3 x 97.0	145.5 x 109.1	⊘ 181.8	⊘ 181.8		
#34-008	0.045X	79.3 x 59.5	105.7 x 79.3	127.8 x 94.7	141.0 x 101.3	141.0 x 105.7	158.6 x 118.9	193.8 x 145.4	187.2 x 156.4	⊘ 242.3	
#34-003	0.037X	96.8 x 72.6	129.0 x 96.8	155.9 x 115.6	172.0 x 123.7	172.0 x 129.0	193.5 x 145.2	⊘ 241.9	⊘ 241.9		
Variable											
#88-385	0.25X	14.4 x 10.8	19.2 x 14.4	23.2 x 17.2	24.5 x 18.4	25.6 x 19.2	28.7 x 21.5	35.2 x 26.4	34.0 x 28.4	⊘ 49.5	
#88-385	0.5X	7.2 x 5.4	9.6 x 7.2	11.6 x 8.6	12.2 x 9.2	12.8 x 9.6	14.3 x 10.7	17.6 x 13.2	17.0 x 14.2	⊘ 22.0	
#88-386	0.5X	7.2 x 5.4	9.6 x 7.2	11.6 x 8.6	12.2 x 9.2	12.8 x 9.6	14.3 x 10.7	17.6 x 13.2	17.0 x 14.2	⊘ 22.0	
#88-386	1.0X	3.6 x 2.7	4.8 x 3.6	5.8 x 4.3	6.1 x 4.6	6.4 x 4.8	7.2 x 5.4	8.8 x 6.6	8.5 x 7.1	⊘ 11.0	
#88-387	1.0X	3.6 x 2.7	4.8 x 3.6	5.8 x 4.3	6.1 x 4.6	6.4 x 4.8	7.2 x 5.4	8.8 x 6.6	8.5 x 7.1	⊘ 11.0	
#88-387	3.0X	1.2 x 0.9	1.6 x 1.2	1.9 x 1.4	2.0 x 1.5	2.1 x 1.6	2.4 x 1.8	2.9 x 2.2	2.8 x 2.4	⊘ 3.7	

技术说明

可下载的TECHSPEC®成像镜头数据表

下载爱特蒙特光学的TECHSPEC®镜头数据表以快速了解各种主要规格，帮助您选择和比较更适合成像系统的镜头。

- 调制传递函数 (MTF)
- 畸变
- 景深
- 相对照明

TECHSPEC® 远心镜头选择指南

产品编码	放大率	f/#	典型远心度@ 588nm (°)	典型畸变 @ 588nm (%)	工作距离 (mm)	镜头接口	尺寸 (Max Dia x L) (mm)	易修改*	注释*	关键字缩写*
#55-349	0.25X	f/6 - f/22	<0.040	<0.400	161-186	C-Mount	79.0 x 196.3	FF, FA	Focus, Iris	Compact: Compact Form Factor FA: Fixed Aperture FF: Fixed Focus FMag: Fixed Magnification Focus: Focusable, Working Distance Range HR: High Resolution In-Line: In-Line Illumination Iris: Variable Iris LF: Large Format, Covers up to 30mm Sensor Diagonal Mag: Magnification Adjustment Vari-Mag: Variable Magnification Range WD: Working Distance
#56-676	0.25X	f/6 - f/22	<0.035	<0.040	160	C-Mount	48.0 x 158.0	WD	HR, Iris	
#63-073	0.2X	f/6 - f/22	<0.055	<0.150	164	C-Mount	60.0 x 188.0	WD	HR, Iris	
#34-016	0.191X	f/11 - f/22	<0.1	<0.11	221	C-Mount	150 x 292.1	WD, FA	TitanTL, Iris	
#34-005	0.184X	f/8 - f/22	<0.1	<0.05	110	C-Mount	79 x 145.5	WD, FA	TitanTL, Iris	
#58-258	0.18X	f/6 - f/22	<0.040	<0.045	161-186	C-Mount	79.0 x 196.3	FF, FA	Focus, Iris	
#56-675	0.16X	f/6 - f/22	<0.030	<0.015	175	C-Mount	65.0 x 191.0	WD	HR, Iris	
#34-000	0.151X	f/8 - f/16	<0.1	<0.04	111	C-Mount	79 x 138.6	WD, FA	TitanTL, Iris	
#34-011	0.136X	f/11 - f/22	<0.1	<0.13	223	C-Mount	150 x 267.9	WD, FA	TitanTL, Iris	
#55-348	0.13X	f/6 - f/22	<0.028	<0.025	132-182	C-Mount	110.0 x 200.0	FF, FA	Focus, Iris	
#34-017	0.124X	f/11 - f/22	<0.1	<0.07	284	C-Mount	208 x 429.6	WD, FA	TitanTL, Iris	
#34-018	0.093X	f/11 - f/22	<0.1	<0.04	374	C-Mount	266 x 560.5	WD, FA	TitanTL, Iris	
#34-006	0.093X	f/8 - f/22	<0.1	<0.10	222	C-Mount	150 x 251.7	WD, FA	TitanTL, Iris	
#58-259	0.09X	f/6 - f/22	<0.028	<0.020	132-182	C-Mount	110.0 x 200.0	FF, FA	Focus, Iris	
#34-012	0.088X	f/11 - f/22	<0.1	<0.05	286	C-Mount	208 x 405.8	WD, FA	TitanTL, Iris	
#56-948	0.08X	f/6 - f/22	<0.018	<0.400	170-220	C-Mount	160.0 x 277.2	FF, FA	Focus, Iris	
#34-001	0.077X	f/8 - f/16	<0.1	<0.19	224	C-Mount	150 x 244.8	WD, FA	TitanTL, Iris	
#34-013	0.066X	f/11 - f/22	<0.1	<0.05	377	C-Mount	266 x 536.3	WD, FA	TitanTL, Iris	
#58-260	0.064X	f/6 - f/22	<0.018	<0.200	170-220	C-Mount	160.0 x 277.2	FF, FA	Focus, Iris	
#34-007	0.060X	f/8 - f/22	<0.1	<0.08	284	C-Mount	208 x 389.9	WD, FA	TitanTL, Iris	
#34-002	0.050X	f/8 - f/16	<0.1	<0.03	287	C-Mount	208 x 383.1	WD, FA	TitanTL, Iris	
#34-008	0.045X	f/8 - f/22	<0.1	<0.05	374	C-Mount	266 x 520.1	WD, FA	TitanTL, Iris	
#34-003	0.037X	f/8 - f/16	<0.1	<0.09	379	C-Mount	266 x 525.9	WD, FA	TitanTL, Iris	
Variable										
#88-385	0.25X 0.5X	f/6 - f/22	<0.070	<0.080	145.0 100.1	C-Mount	65.0 x 177.9	FA, FMag	HR, Vari-Mag, Iris	
#88-386	0.5X 1.0X	f/6 - f/22	<0.020	<0.020	115 100	C-Mount	50.8 x 175.5	FA, FMag	HR, Vari-Mag, Iris	
#88-387	1.0X 3.0X	f/6 - f/22	<0.035	<0.050	71.6 50.3	C-Mount	48.0 x 90.1 48.0 x 153.7	FA, FMag	HR, Vari-Mag, Iris	

技术备注

为什么使用远心镜头?

透视误差或视差是人类日常生活经验的一部分。让大脑去解释三维世界。我们希望更接近的对象相对比远离的对象显得更大。这种现象对传统的成像系统在镜头距离内对象变化的放大倍率造成影响。视差进行光学校正，让对象保持同样的感知尺寸，与空间位置无关。

布局



定焦镜头以及其所成的像

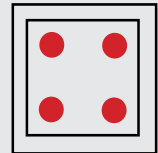
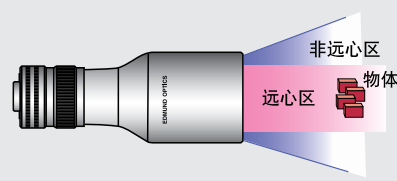
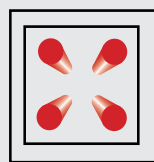
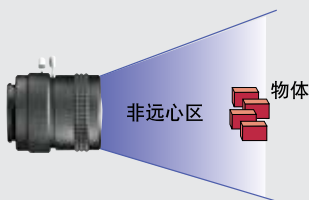
定焦镜头



远心镜头



远心镜头以及其所成的像

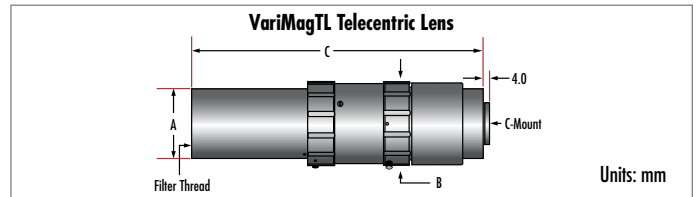
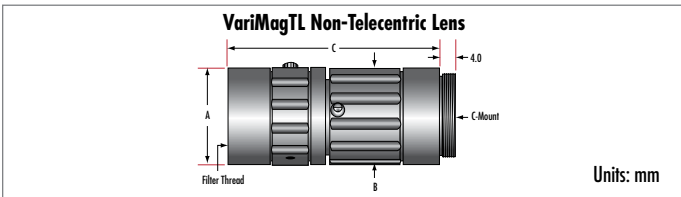


TECHSPEC® VariMagTL 远心镜头



- 可调视场
- 可变光圈控制光通量
- 可选定焦和远心版本

TECHSPEC® VariMagTL 远心镜头适用于需要不断调整系统视场的应用。每个镜头都拥有多种放大倍率，用户可以通过固定螺丝进行调整或锁定。这款远心镜头最大可覆盖 $\frac{2}{3}$ "的传感器，结构紧凑，兼容C接口，便于系统集成。TECHSPEC® VariMagTL 远心镜头还包括一个可调节光圈，用于控制光通量和提高图像质量。这款镜头非常适用于半导体或电子器件检测和工厂自动化应用。**注意：**我们可为您提供定制的定倍版本以满足您的量产需求。请联系技术支持告知您的具体要求。



TECHSPEC® VariMagTL 非远心		
主放大倍率 PMAG:	0.15X - 0.5X	0.5X - 1.0X
相机传感器最大规格:	$\frac{2}{3}$ "	$\frac{2}{3}$ " ¹
视场, $\frac{2}{3}$ " 传感器:	58.7 - 17.6mm	17.6 - 8.8mm
工作距离:	179.8 - 50.0mm	100.1 - 61.5mm
分辨率:	75 lp/mm @ >20%	>75 lp/mm @ >20%
孔径 (f/#):	f/4 - f/22	f/4 - f/22
典型畸变 @ 588nm:	<0.1%	<0.1%
滤光片螺纹:	M25.5 x 0.5	M25.5 x 0.5
镜头接口:	C-Mount	C-Mount
前直径 (A):	32mm	300mm
后直径 (B):	32mm	30mm
长度 (C):	59.5mm	56.11 - 75.45mm
产品编码	#87-536	#87-535
0.5X 定倍版产品编码	N/A	#87-531
0.75X 定倍版产品编码	N/A	#87-532
1.0X 定倍版产品编码	N/A	#87-533

¹0.65X-1.0X的最大传感器规格为1"

TECHSPEC® VariMagTL 远心镜头			
主放大倍率 PMAG:	0.25X - 0.5X	0.5X - 1.0X	1.0X - 3.0X
相机传感器最大规格:	$\frac{2}{3}$ "	$\frac{2}{3}$ "	$\frac{2}{3}$ "
视场, $\frac{2}{3}$ " 传感器:	35.2 - 17.6mm	17.6 - 8.8mm	8.8 - 2.93mm
工作距离:	145 - 100.1mm	115 - 100mm	71.6 - 50.3mm
分辨率:	75 lp/mm @ >20%	75 lp/mm @ >20%	75 lp/mm @ >20%
孔径 (f/#):	f/6 - Closed	f/6 - Closed	f/6 - Closed
典型畸变 @ 588nm:	<0.070°	<0.020°	<0.035°
典型畸变 @ 588nm:	<0.080%	<0.020%	<0.050%
滤光片螺纹:	M62 x 0.75	M40.5 x 0.5	M30.5 x 0.5
镜头接口:	C-Mount	C-Mount	C-Mount
前直径 (A):	65mm	42mm	33.7mm
后直径 (B):	51mm	42mm	48.5mm
长度 (C):	177.9mm	175.48mm	90.1 - 153.7mm
产品编码	#88-385	#88-386	#88-387
可更换 2X - 3X 适配器	N/A	N/A	#89-409

**包括适配器以便将放大倍率从1.0X-2.0X更换至2.0X-3.0X

规格																*水平视场@ $\frac{2}{3}$ " 传感器			
镜头	Mag	WD (mm)	FOV (mm)*	镜头	Mag	WD (mm)	FOV (mm)*	镜头	Mag	WD (mm)	FOV (mm)*	镜头	Mag	WD (mm)	FOV (mm)*	镜头	Mag	WD (mm)	FOV (mm)*
0.15X - 0.2X	0.15X	179.8	58.7	0.5X - 0.6X	0.5X	100.1	17.6	0.25X - 0.30X	0.25X	145.0	35.2	0.5X - 0.6X	0.5X	115.0	17.6	1.0X - 1.5X	1.0X	71.6	8.8
0.5X - 0.75X	0.2X	133.5	44	1.0X - 1.5X	0.6X	87.4	14.67	0.50X - 0.75X	0.30X	124.5	29.3	1.0X - 1.5X	1.5X	61.0	14.67	3.0X	2.0X	55.6	4.4
非远心版本	0.3X	87.3	29.3	非远心版本	0.7X	78.3	12.6	远心版本	0.35X	112.0	25.1	远心版本	0.7X	102.0	12.6	远心版本	2.5X	52.4	3.5
	0.4X	64	22		0.8X	71.3	11		0.40X	104.0	22.0		0.8X	100.0	11.0		3.0X	50.3	2.93
	0.5X	50	17.6		0.9X	65.8	9.78		0.45X	100.2	19.6		0.9X	100.0	9.78				
	-	-	-		1.0X	61.5	8.8		0.50X	100.1	17.6		1.0X	100.0	8.8				

立即联系我们获取现货产品及定制产品报价！

新加坡: +65-6273-6644 中国: +86-0755-2967-5435
 韩国: +82-2-769-4600 台湾: +886-4-22936309



www.edmundoptics.cn/telecentrics